

## ZEICHENGENEHMIGUNG MARKS APPROVAL

Schurter AG  
Werkhofstrasse 8 - 12  
6002 Luzern  
Switzerland

ist berechtigt, für ihr Produkt /  
*is authorized to use for their product*

**Gerätestecker mit integriertem Geräteschalter**  
***Appliance inlet with integrated switch for appliances***

die hier abgebildeten markenrechtlich geschützten Zeichen  
für die ab Blatt 2 aufgeführten Typen zu benutzen /  
*the legally protected Marks as shown below for the types referred to on page 2 ff.*



und/oder - and/or



Geprüft und zertifiziert nach /  
*Tested and certified according to*

DIN EN IEC 60320-1 (VDE 0625-1):2023-06; EN IEC 60320-1:2021

Das Produkt erfüllt auch die Anforderungen nach /  
*The product also fulfills the requirements of*

IEC 60320-1:2021



Aktenzeichen: 553800-1550-0727 / 307094

File ref.:

Ausweis-Nr. 40007009

Blatt 1

Certificate No.

Page

Weitere Bedingungen siehe Rückseite und Folgeblätter /  
*further conditions see overleaf and following pages*

Offenbach, 2003-07-15

(letzte Änderung / updated 2023-07-28 )

VDE Prüf- und Zertifizierungsinstitut GmbH  
VDE Testing and Certification Institute  
Zertifizierungsstelle / Certification

R. Nickel

VDE Zertifikate sind nur gültig bei Veröffentlichung unter:  
VDE certificates are valid only when published on:

<http://www.vde.com/zertifikat>  
<http://www.vde.com/certificate>

Name und Sitz des Genehmigungs-Inhabers / *Name and registered seat of the Certificate holder*  
Schurter AG, Werkhofstrasse 8 - 12, 6002 LUZERN, SCHWEIZ

Aktenzeichen / *File ref.*  
553800-1550-0727 / 307094 / TL3 / E

letzte Änderung / *updated*  
2023-07-28

Datum / *Date*  
2003-07-15

Dieses Blatt gilt nur in Verbindung mit Blatt 1 des Zeichengenehmigungsausweises Nr. 40007009.  
*This supplement is only valid in conjunction with page 1 of the Certificate No. 40007009.*

## Gerätestecker mit integriertem Geräteschalter *Appliance inlet with integrated switch for appliances*

Typ(en) / *Type(s)*

- 1) **DC11-Serie(s) - Produkt gekennzeichnet mit "DC11" / Product marked with "DC11"**
- 2) **DC21-Serie(s) - Produkt gekennzeichnet mit "DC21" / Product marked with "DC21"**

Bemessungsspannung  
*Rated voltage*

AC 250 V

Bemessungsstrom  
*Rated current*

10 A

Polzahl  
*Number of poles*

2-polig mit Schutzkontakt (C14)  
*2-pole with earthing contact (C14)*

2-polig ohne Schutzkontakt (C18)  
*2-pole without earthing contact (C18)*

Bauart  
*Kind of construction*

Normblatt C14  
*standard sheet C14*

Normblatt C18  
*standard sheet C18*

Stifttemperatur  
*Temperature of the pins*

max. 70°C

Ausführung(en)

mit integriertem Geräteschalter  
1. Typ 1550.xxxx; 1551.xxxx; 1552.xxxx; 1555.xxxx  
Hersteller: Marquardt  
2. Typ D9; Hersteller: Alysia  
ENEC-Genehmigung

*Construction(s)*

*with integrated switch for appliances*  
1. *Type 1550.xxxx; 1551.xxxx; 1552.xxxx; 1555.xxxx*  
*Manufacturer: Marquardt*  
2. *Type D9; Manufacturer: ALYSIA*  
*ENEC-approved*

mit Öffnung für Verriegelung  
*with hole for locking device*

Fortsetzung siehe Blatt 3 /  
*continued on page 3*

Name und Sitz des Genehmigungs-Inhabers / *Name and registered seat of the Certificate holder*  
Schurter AG, Werkhofstrasse 8 - 12, 6002 LUZERN, SCHWEIZ

Aktenzeichen / *File ref.*  
553800-1550-0727 / 307094 / TL3 / E

letzte Änderung / *updated*  
2023-07-28

Datum / *Date*  
2003-07-15

Dieses Blatt gilt nur in Verbindung mit Blatt 1 des Zeichengenehmigungsausweises Nr. 40007009.  
*This supplement is only valid in conjunction with page 1 of the Certificate No. 40007009.*

Art der Montage  
*Method of mounting*

Einbau, für Geräte der Schutzklasse I (C14)  
*built into class I appliances (C14)*

Einbau, für Geräte der Schutzklasse II (C18)  
*built into class II appliances (C18)*

Flanschbefestigung  
*flange mounting*  
Für / for 1)

Snap-In Befestigung  
*snap-in mounting*  
Für / for 1)

Winkel-Flanschbefestigung  
*angle-flange mounting*  
Für / for 2)

Warenzeicheninhaber  
*Trademark holder*

Schurter AG

Anschlussart  
*Connection method*

siehe Anlage Nr. 100 (Typschlüssel) vom 2023-07-28  
*see Appendix No. 100 (Type code) dated 2023-07-28*

Produktinformation  
*Product information*

siehe Anlage Nr. 100 (Typschlüssel) vom 2023-07-28  
*see Appendix No. 100 (Type code) dated 2023-07-28*

Anmerkung(en)  
*Remark(s)*

Die Produkte sind nur mit der Haupttypbezeichnung  
"DC11 + DC21" gekennzeichnet  
*The products are only marked with the main type reference  
"DC11 + DC21"*

Produktinformation  
*Product information*

siehe Anlage Nr. 300 + 800 + 900 vom 2023-07-28  
*see Appendix No. 300 + 800 + 900 dated 2023-07-28*

Dieser Zeichengenehmigungsausweis bildet eine Grundlage für die EU-Konformitätserklärung und CE-Kennzeichnung durch den Hersteller oder dessen Bevollmächtigten.  
*This Marks Approval is a basis for the EU Declaration of Conformity and the CE Marking by the manufacturer or his agent.*

# VDE Prüf- und Zertifizierungsinstitut Zeichengenehmigung

Ausweis-Nr. / Beiblatt /  
Certificate No. Supplement  
40007009

Name und Sitz des Genehmigungs-Inhabers / *Name and registered seat of the Certificate holder*  
Schurter AG, Werkhofstrasse 8 - 12, 6002 LUZERN, SCHWEIZ

Aktenzeichen / *File ref.*  
553800-1550-0727 / 307094 / TL3 / E

letzte Änderung / *updated* Datum / *Date*  
2023-07-28 2003-07-15

Dieses Beiblatt ist Bestandteil des Zeichengenehmigungsausweises Nr. 40007009.  
*This supplement is part of the Certificate No. 40007009.*

## Gerätestecker mit integriertem Geräteschalter *Appliance inlet with integrated switch for appliances*

Fertigungsstätte(n)  
*Place(s) of manufacture*

Referenz/ <i>Reference</i>	Schurter spol. s.r.o.
<b>30006816</b>	Mala Skala 190
	468 22 ZELEZNY BROD
	TSCHECHIEN



Name und Sitz des Genehmigungs-Inhabers / Name and registered seat of the Certificate holder  
Schurter AG, Werkhofstrasse 8 - 12, 6002 LUZERN, SCHWEIZ

Aktenzeichen / File ref.  
553800-1550-0727 / 307094 / TL3 / E

letzte Änderung / updated Datum / Date  
2023-07-28 2003-07-15

Dieses Blatt gilt nur in Verbindung mit Blatt 1 des Zeichengenehmigungsausweises Nr. 40007009.  
*This supplement is only valid in conjunction with page 1 of the Certificate No. 40007009.*

## **Genehmigung zum Benutzen des auf Seite 1 abgebildeten markenrechtlich geschützten Zeichens des VDE:**

Grundlage für die Benutzung sind die Allgemeinen Geschäftsbedingungen (AGB) der VDE Prüf- und Zertifizierungsinstitut GmbH ([www.vde.com\AGB-Institut](http://www.vde.com\AGB-Institut)). Das Recht zur Benutzung erstreckt sich nur auf die bezeichnete Firma mit den genannten Fertigungsstätten und die oben aufgeführten Produkte mit den zugeordneten Bezeichnungen. Die Fertigungsstätte muss so eingerichtet sein, dass eine gleichmäßige Herstellung der geprüften und zertifizierten Ausführung gewährleistet ist.

Die Genehmigung ist so lange gültig wie die VDE-Bestimmungen gelten, die der Zertifizierung zugrunde gelegen haben, sofern sie nicht auf Grund anderer Bedingungen aus der VDE Prüf- und Zertifizierungsordnung (PM102) zurückgezogen werden muss.

Der Gültigkeitszeitraum einer VDE-GS-Zeichengenehmigung kann auf Antrag verlängert werden. Bei gesetzlichen und / oder normativen Änderungen kann die VDE-GS-Zeichengenehmigung ihre Gültigkeit zu einem früheren als dem angegebenen Datum verlieren.

Produkte, die das Biozid Dimethylfumarat (DMF) enthalten, dürfen gemäß der Kommissionsentscheidung 2009/251/EG nicht mehr in den Verkehr gebracht oder auf dem Markt bereitgestellt werden.

Der VDE-Zeichengenehmigungsausweis wird ausschließlich auf der ersten Seite unterzeichnet.

### **Approval to use the legally protected Mark of the VDE as shown on the first page:**

*Basis for the use are the general terms and conditions of the VDE Testing and Certification Institute ([www.vde.com\terms-institute](http://www.vde.com\terms-institute)). The right to use the mark is granted only to the mentioned company with the named places of manufacture and the listed products with the related type references. The place of manufacture shall be equipped in a way that a constant manufacturing of the certified construction is assured.*

*The approval is valid as long as the VDE specifications are in force, on which the certification is based on, unless it is withdrawn according to the VDE Testing and Certification Procedure (PM102E).*

*The validity period of a VDE-GS-Mark Approval may be prolonged on request. In case of changes in legal and / or normative requirements, the validity period of a VDE-GS-Mark Approval may be shortened.*

*Products containing the biocide dimethylfumarate (DMF) may not be marketed or made available on the EC market according to the Commission Decision 2009/251/EC.*

*The approval is solely signed on the first page.*

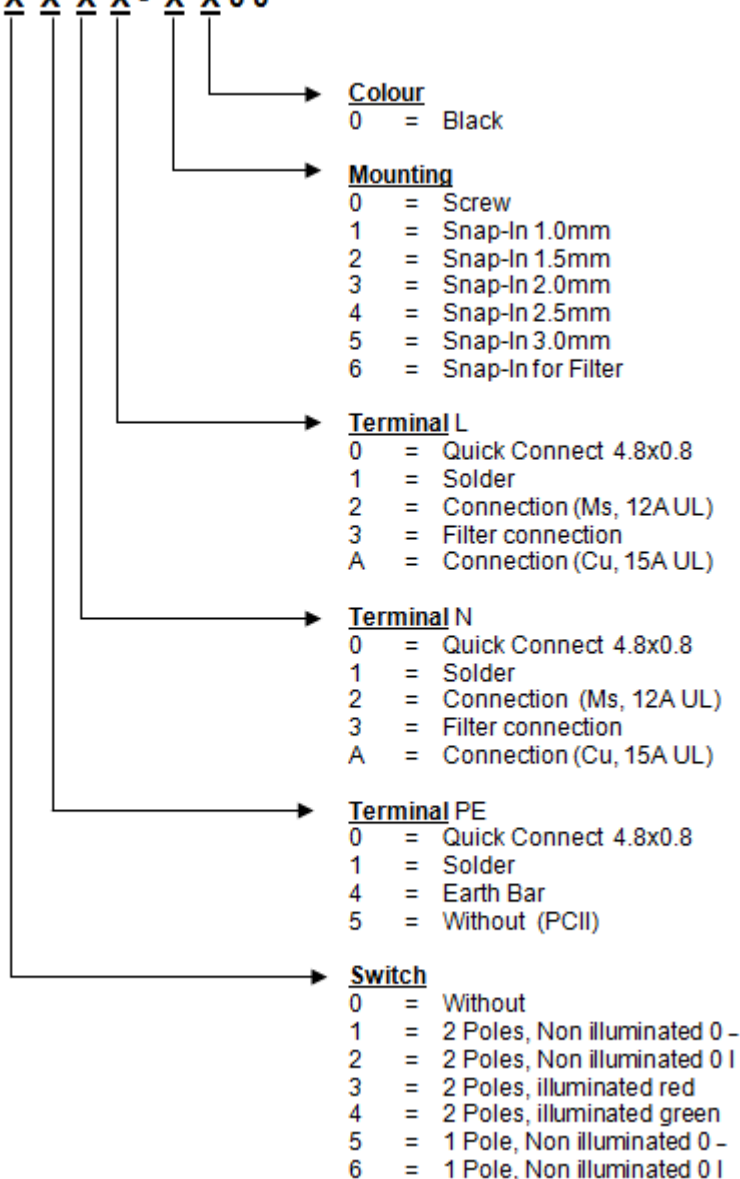
## Gerätestecker mit integriertem Geräteschalter Appliance inlet with integrated switch for appliances

### Typschlüssel / Type code list

Die Produkte sind nur mit der Haupttypbezeichnung "DC11" gekennzeichnet  
The products are only marked with the main type reference "DC11"

#### Configuration Code Series DC11

DC11 - X X X X - X X 0 0

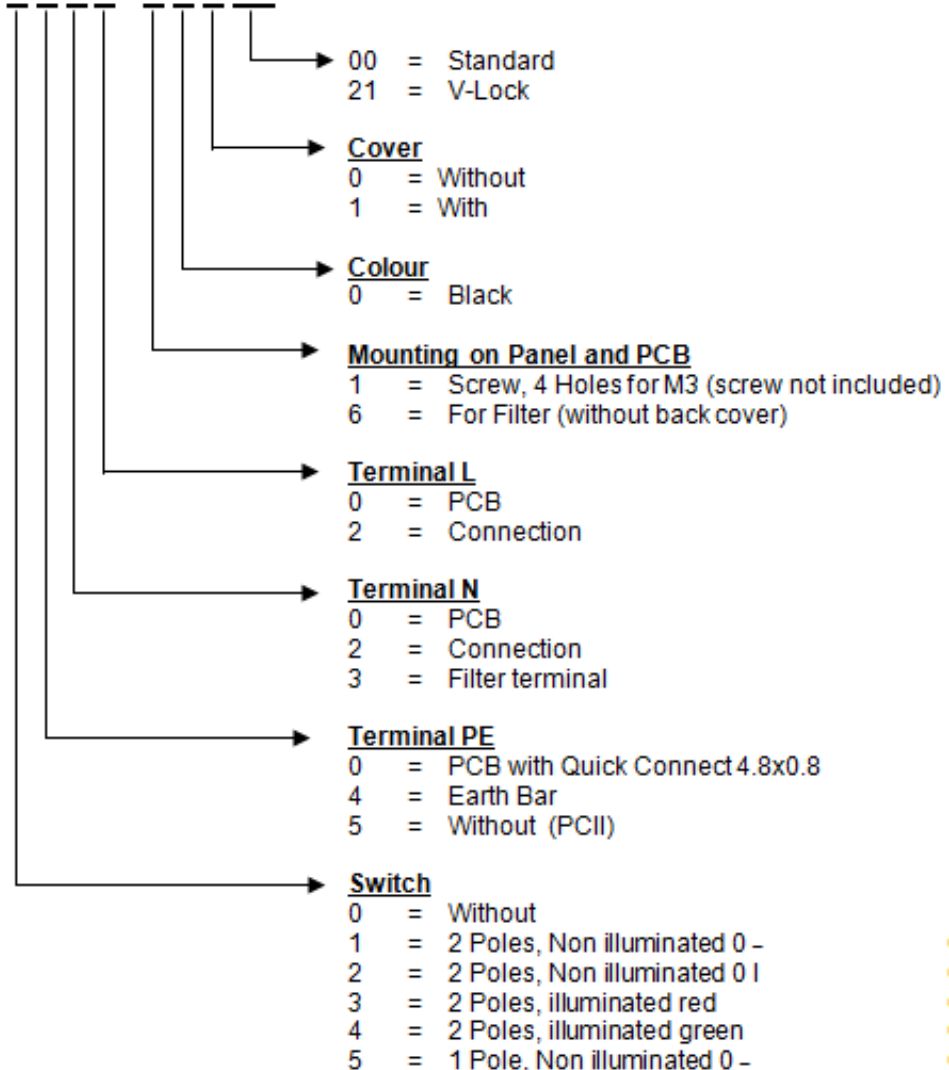


## Typschlüssel / Type code list

Die Produkte sind nur mit der Haupttypbezeichnung "DC21" gekennzeichnet  
The products are only marked with the main type reference "DC21"

### Configuration Code Series DC21

DC21 - X X X X - X X X XX

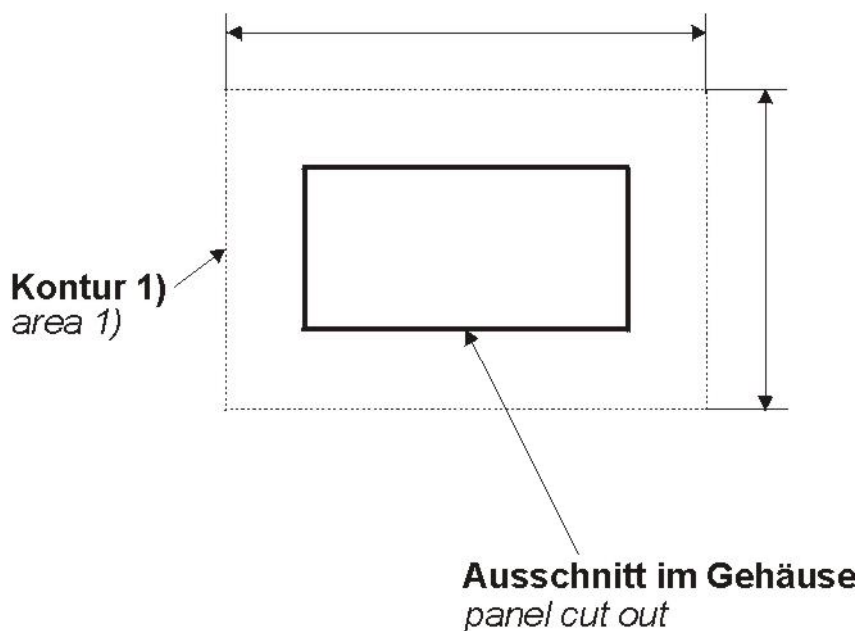


## Gerätestecker mit integriertem Geräteschalter *Appliance inlet with integrated switch for appliances*

### Montageanleitung für Gerätestecker *Installation instruction for appliance inlets*

Die Einhaltung eines Freiraumes von min. 22,5 x 30,5 mm (Kontur 1 im Normblatt C14 + C18) zur Sicherstellung der normativen Einführbarkeit von Gerätesteckdosen bis zur vollen Stecktiefe muß durch den Einbau dauerhaft gewährleistet werden.

*When mounting, the clearance of min. 22,5 x 30,5 mm (area 1 in the standard sheet C14 + C18) to guarantee the normativ inserting of connectors up to the full depth shall be maintained durable by built-in.*

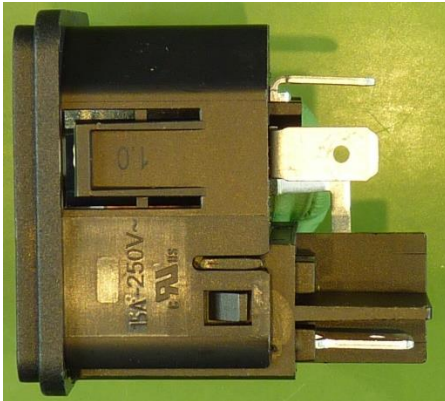




## Gerätestecker mit integriertem Geräteschalter Appliance inlet with integrated switch for appliances

### Bilder Pictures

Typ(e): DC11-Serie(s)



## Bilder Pictures

### Typ(e) DC21-Serie(s)

