

ZEICHENGENEHMIGUNG MARKS APPROVAL

Schurter AG
Werkhofstrasse 8 - 12
6002 LUZERN
SWITZERLAND

ist berechtigt, für ihr Produkt /
is authorized to use for their product

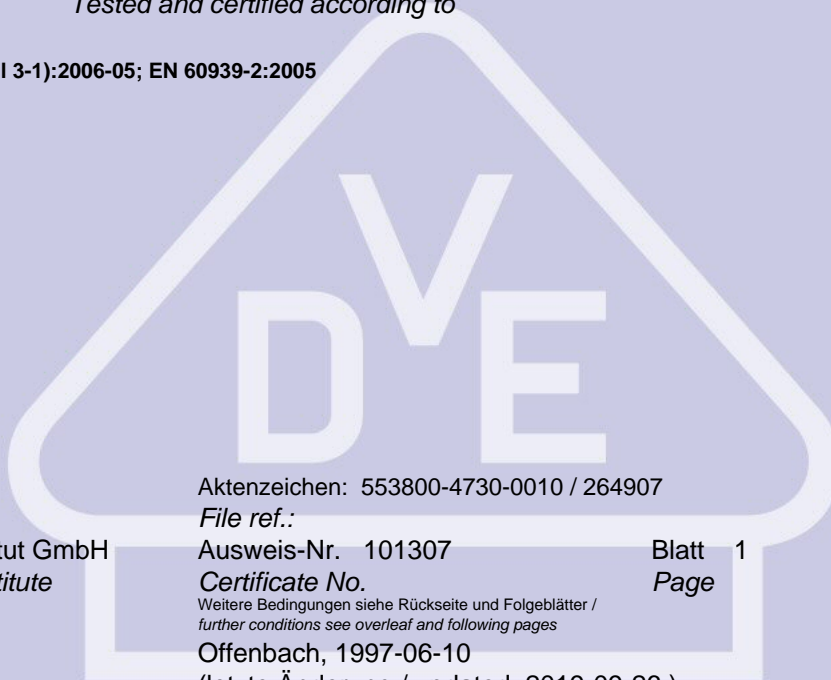
Passiver Filter zur Unterdrückung elektromagnetischer Störungen
Passive filter unit for electromagnetic interference suppression

die hier abgebildeten markenrechtlich geschützten Zeichen
für die ab Blatt 2 aufgeführten Typen zu benutzen /
the legally protected Marks as shown below for the types referred to on page 2 ff.



Geprüft und zertifiziert nach /
Tested and certified according to

DIN EN 60939-2 (VDE 0565 Teil 3-1):2006-05; EN 60939-2:2005
IEC 60939-2:2005



Aktenzeichen: 553800-4730-0010 / 264907

File ref.:

Ausweis-Nr. 101307

Blatt 1

Certificate No.

Page

Weitere Bedingungen siehe Rückseite und Folgeblätter /
further conditions see overleaf and following pages

Offenbach, 1997-06-10

(letzte Änderung / updated 2019-09-26)

VDE Prüf- und Zertifizierungsinstitut GmbH
VDE Testing and Certification Institute
Zertifizierungsstelle / *Certification*

M. Tasotti

VDE Zertifikate sind nur gültig bei Veröffentlichung unter:
VDE certificates are valid only when published on:

<http://www.vde.com/zertifikat>
<http://www.vde.com/certificate>

Name und Sitz des Genehmigungs-Inhabers / *Name and registered seat of the Certificate holder*
Schurter AG, Werkhofstrasse 8 - 12, 6002 LUZERN, SCHWEIZ

Aktenzeichen / *File ref.*

553800-4730-0010 / 264907 / TL3 / KIL

letzte Änderung / *updated*

2019-09-26

Datum / *Date*

1997-06-10

Dieses Blatt gilt nur in Verbindung mit Blatt 1 des Zeichengenehmigungsausweises Nr. 101307.
This supplement is only valid in conjunction with page 1 of the Certificate No. 101307.

Passiver Filter zur Unterdrückung elektromagnetischer Störungen ***Passive filter unit for electromagnetic interference suppression***

Typ(en) / *Type(s)*

5200 Serie(s)

5220 Serie(s)

5500 Serie(s)

Felcom 54 Serie(s)

Warenzeicheninhaber
Trademark holder

Schurter AG

Weitere Einzelheit(en)
Further details

Anlage Nr. 100, 200, 400, 600 und 700 vom 2019-09-26
Appendix No. 100, 200, 400, 600 and 700 dated 2019-09-26

VDE Prüf- und Zertifizierungsinstitut GmbH
VDE Testing and Certification Institute
Fachgebiet TL3
Section TL3

VDE Prüf- und Zertifizierungsinstitut Zeichengenehmigung

Ausweis-Nr. / Beiblatt /
Certificate No. Supplement
101307

Name und Sitz des Genehmigungs-Inhabers / *Name and registered seat of the Certificate holder*
Schurter AG, Werkhofstrasse 8 - 12, 6002 LUZERN, SCHWEIZ

Aktenzeichen / *File ref.*

553800-4730-0010 / 264907 / TL3 / KIL

letzte Änderung / *updated*

2019-09-26

Datum / *Date*

1997-06-10

Dieses Beiblatt ist Bestandteil des Zeichengenehmigungsausweises Nr. 101307.
This supplement is part of the Certificate No. 101307.

Passiver Filter zur Unterdrückung elektromagnetischer Störungen *Passive filter unit for electromagnetic interference suppression*

Fertigungsstätte(n) *Place(s) of manufacture*

Referenz/*Reference*
30014214 Schurter Electronic Components SRL
Str. Ungureni Nr. 103
Sat Santu Floresti
077115 GRUIU, JUDETUL ILFOV
ROMANIA

Referenz/*Reference*
30006816 Schurter spol. s.r.o.
Mala Skala 190
468 22 ZELEZNY BROD
TSCHECHIEN

Referenz/*Reference*
30005320 Schurter AG
Via San Martino 20
6850 MENDRISIO
SWITZERLAND

VDE Prüf- und Zertifizierungsinstitut GmbH
VDE Testing and Certification Institute
Fachgebiet TL3
Section TL3

VDE Prüf- und Zertifizierungsinstitut Zeichengenehmigung

Ausweis-Nr. / Infoblatt /
Certificate No. Info sheet
101307

Name und Sitz des Genehmigungs-Inhabers / Name and registered seat of the Certificate holder
Schurter AG, Werkhofstrasse 8 - 12, 6002 LUZERN, SCHWEIZ

Aktenzeichen / File ref.

553800-4730-0010 / 264907 / TL3 / KIL

letzte Änderung / updated

2019-09-26

Datum / Date

1997-06-10

Dieses Blatt gilt nur in Verbindung mit Blatt 1 des Zeichengenehmigungsausweises Nr. 101307.

This supplement is only valid in conjunction with page 1 of the Certificate No. 101307.

Genehmigung zum Benutzen des auf Seite 1 abgebildeten markenrechtlich geschützten Zeichens des VDE:

Grundlage für die Benutzung sind die Allgemeinen Geschäftsbedingungen (AGB) der VDE Prüf- und Zertifizierungsinstitut GmbH (www.vde.com\AGB-Institut). Das Recht zur Benutzung erstreckt sich nur auf die bezeichnete Firma mit den genannten Fertigungsstätten und die oben aufgeführten Produkte mit den zugeordneten Bezeichnungen. Die Fertigungsstätte muss so eingerichtet sein, dass eine gleichmäßige Herstellung der geprüften und zertifizierten Ausführung gewährleistet ist.

Die Genehmigung ist so lange gültig wie die VDE-Bestimmungen gelten, die der Zertifizierung zugrunde gelegen haben, sofern sie nicht auf Grund anderer Bedingungen aus der VDE Prüf- und Zertifizierungsordnung (PM102) zurückgezogen werden muss.

Der Gültigkeitszeitraum einer VDE-GS-Zeichengenehmigung kann auf Antrag verlängert werden. Bei gesetzlichen und / oder normativen Änderungen kann die VDE-GS-Zeichengenehmigung ihre Gültigkeit zu einem früheren als dem angegebenen Datum verlieren.

Produkte, die das Biozid Dimethylfumarat (DMF) enthalten, dürfen gemäß der Kommissionsentscheidung 2009/251/EG nicht mehr in den Verkehr gebracht oder auf dem Markt bereitgestellt werden.

Der VDE-Zeichengenehmigungsausweis wird ausschließlich auf der ersten Seite unterzeichnet.

Approval to use the legally protected Mark of the VDE as shown on the first page:

Basis for the use are the general terms and conditions of the VDE Testing and Certification Institute (www.vde.com\terms-institute). The right to use the mark is granted only to the mentioned company with the named places of manufacture and the listed products with the related type references. The place of manufacture shall be equipped in a way that a constant manufacturing of the certified construction is assured.

The approval is valid as long as the VDE specifications are in force, on which the certification is based on, unless it is withdrawn according to the VDE Testing and Certification Procedure (PM102E).

The validity period of a VDE-GS-Mark Approval may be prolonged on request. In case of changes in legal and / or normative requirements, the validity period of a VDE-GS-Mark Approval may be shortened.

Products containing the biocide dimethylfumarate (DMF) may not be marketed or made available on the EC market according to the Commission Decision 2009/251/EC.

The approval is solely signed on the first page.

VDE Prüf- und Zertifizierungsinstitut Zeichengenehmigung

Name und Sitz des Genehmigungs-Inhabers / Name and registered seat of the Certificate holder
Schurter AG, Werkhofstrasse 8 - 12, 6002 LUZERN, SWITZERLAND

Dieses Blatt gilt nur in Verbindung mit Blatt 1 des Zeichengenehmigungsausweises Nr. 101307 .
This supplement is only valid in conjunction with page 1 of the Certificate No. 101307

Rubrik / Rubric

341

Ausweis-Nr. /
Certificate No.
101307

Anlage /
Appendix
100

Aktenzeichen / File ref.

553800-4730-
0010/264907/TL3/KIL

letzte Änderung / updated

2019-09-26

Datum / Date

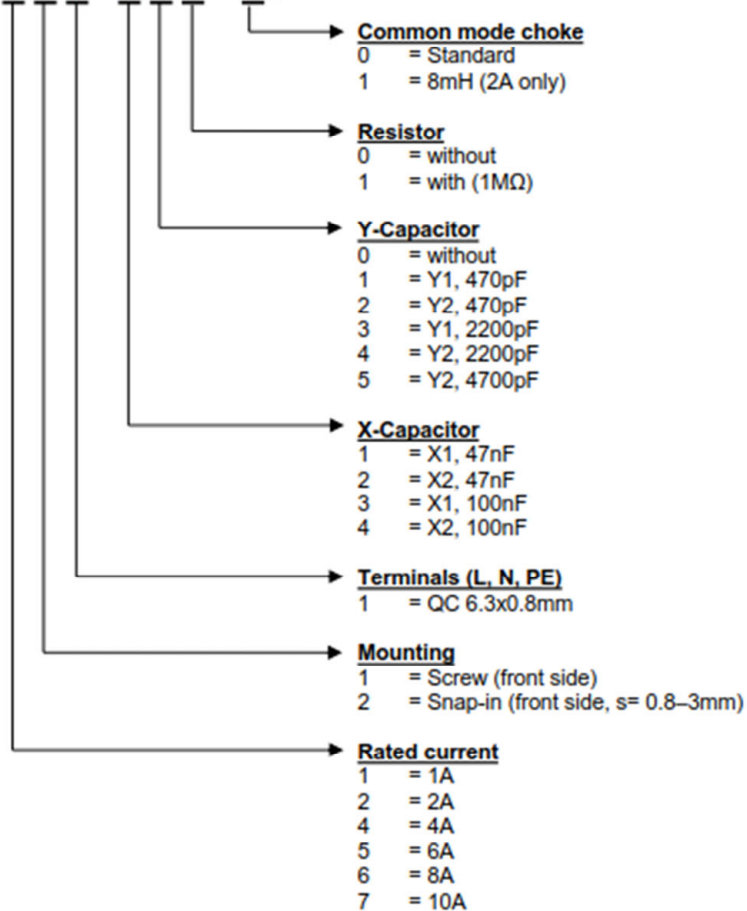
1997-06-10

Passiver Filter zur Unterdrückung elektromagnetischer Störungen Passive filter unit for electromagnetic interference suppression

Configuration codes:

Type 5200 Serie(s):

5200 - X X X - X X X - X0



VDE Prüf- und Zertifizierungsinstitut Zeichengenehmigung

Name und Sitz des Genehmigungs-Inhabers / Name and registered seat of the Certificate holder
Schurter AG, Werkhofstrasse 8 - 12, 6002 LUZERN, SWITZERLAND

Dieses Blatt gilt nur in Verbindung mit Blatt 1 des Zeichengenehmigungsausweises Nr. 101307 .
This supplement is only valid in conjunction with page 1 of the Certificate No. 101307

Rubrik / Rubric

341

Ausweis-Nr. /
Certificate No.
101307

Anlage /
Appendix
100

Aktenzeichen / File ref.

553800-4730-
0010/264907/TL3/KIL

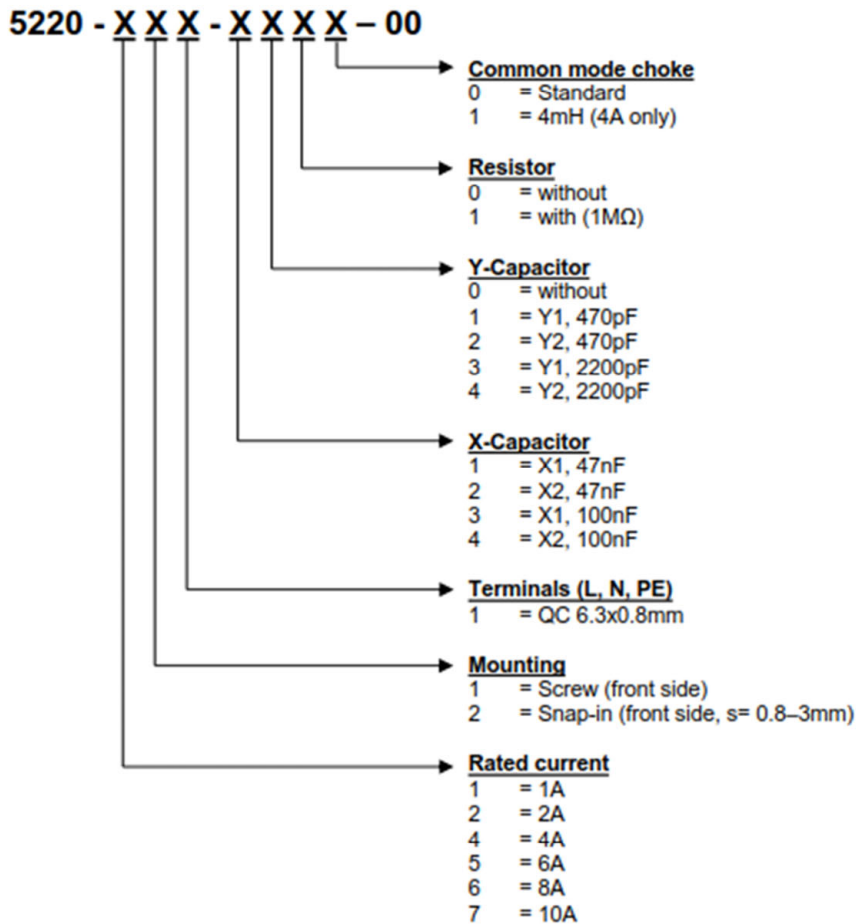
letzte Änderung / updated

2019-09-26

Datum / Date

1997-06-10

Type 5220 Serie(s):



VDE Prüf- und Zertifizierungsinstitut Zeichengenehmigung

Name und Sitz des Genehmigungs-Inhabers / *Name and registered seat of the Certificate holder*
Schurter AG, Werkhofstrasse 8 - 12, 6002 LUZERN, SWITZERLAND

Dieses Blatt gilt nur in Verbindung mit Blatt 1 des Zeichengenehmigungsausweises Nr. 101307 .
This supplement is only valid in conjunction with page 1 of the Certificate No. 101307

Rubrik / *Rubric*

341

Ausweis-Nr. /
Certificate No.

101307

Anlage /
Appendix

100

Aktenzeichen / *File ref.*

553800-4730-
0010/264907/TL3/KIL

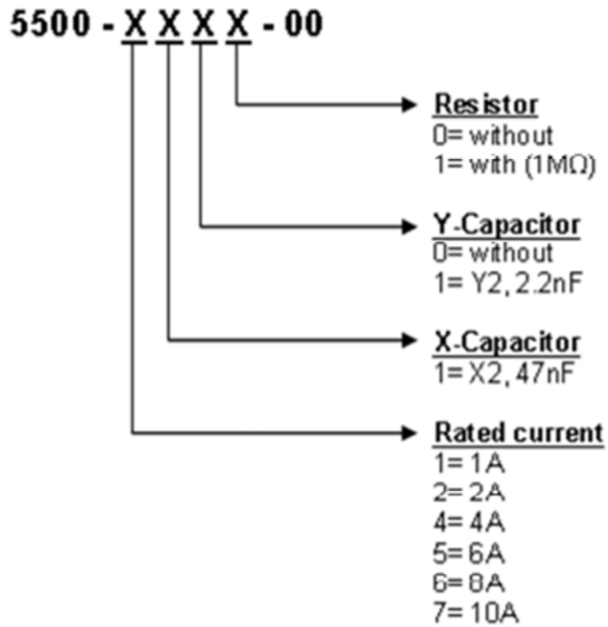
letzte Änderung / *updated*

2019-09-26

Datum / *Date*

1997-06-10

Type 5500 Serie(s):



VDE Prüf- und Zertifizierungsinstitut Zeichengenehmigung

Name und Sitz des Genehmigungs-Inhabers / Name and registered seat of the Certificate holder
Schurter AG, Werkhofstrasse 8 - 12, 6002 LUZERN, SWITZERLAND

Dieses Blatt gilt nur in Verbindung mit Blatt 1 des Zeichengenehmigungsausweises Nr. 101307 .
This supplement is only valid in conjunction with page 1 of the Certificate No. 101307

Rubrik / Rubric

341

Ausweis-Nr. /
Certificate No.
101307

Anlage /
Appendix
100

Aktenzeichen / File ref.

553800-4730-
0010/264907/TL3/KIL

letzte Änderung / updated

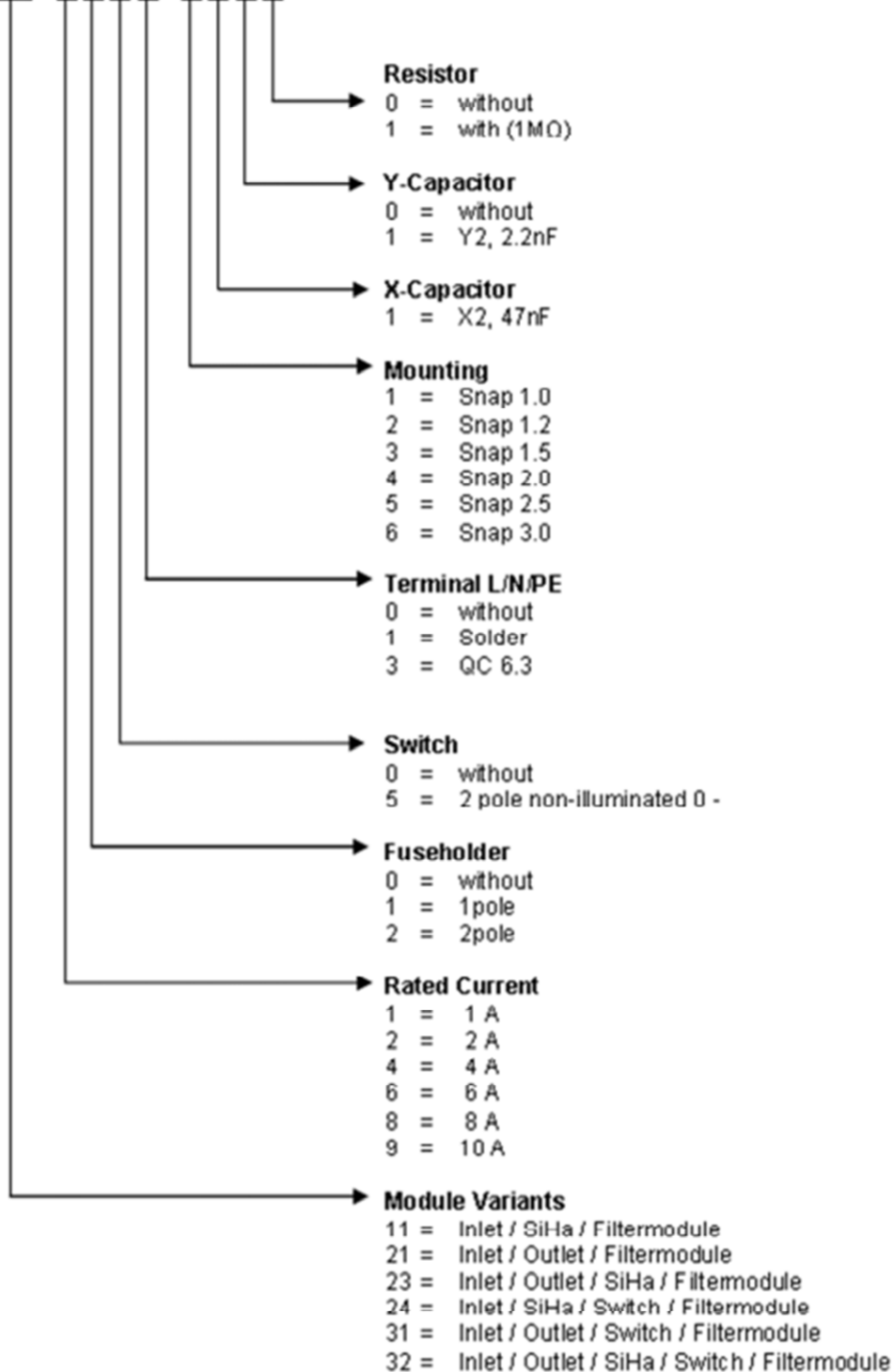
2019-09-26

Datum / Date

1997-06-10

Type Felcom 54 Serie(s):

54XX - XX XX - XX XX - 00



VDE Prüf- und Zertifizierungsinstitut Zeichengenehmigung

Name und Sitz des Genehmigungs-Inhabers / *Name and registered seat of the Certificate holder*
Schurter AG, Werkhofstrasse 8 - 12, 6002 LUZERN, SWITZERLAND

Dieses Blatt gilt nur in Verbindung mit Blatt 1 des Zeichengenehmigungsausweises Nr. 101307 .
This supplement is only valid in conjunction with page 1 of the Certificate No. 101307

Rubrik / *Rubric*

341

Ausweis-Nr. /
Certificate No.
101307

Anlage /
Appendix
200

Aktenzeichen / *File ref.*

553800-4730-
0010/264907/TL3/KIL

letzte Änderung / *updated*

2019-09-26

Datum / *Date*

1997-06-10

Passiver Filter zur Unterdrückung elektromagnetischer Störungen *Passive filter unit for electromagnetic interference suppression*

Typ(en) <i>Type(s)</i>	5200 Serie(s) 5220 Serie(s) 5500 Serie(s) Felcom 54 Serie(s)
Bemessungsstrom <i>Rated current</i>	1 A bis/to 10 A
Bemessungstemperatur <i>Rated temperature</i>	40°C
Bemessungsspannung <i>Rated voltage</i>	AC 250 V
Bemessungsinduktivität <i>Rated inductance</i>	2 x 0.4 mH bis/to 2 x 11 mH
Grenzabweichung der Bemessungsinduktivität <i>Tolerance of rated inductance</i>	-30% / +50%
Kondensatorklasse und -unterklasse <i>Capacitor class and subclass</i>	X1, X2, Y1, Y2
Bemessungskapazität <i>Rated capacitance</i>	X1: 47 nF, 100 nF X2: 47 nF, 100 nF Y1: 0.47 nF, 2.2 nF Y2: 0.47 nF, 2.2 nF, 4.7 nF
Grenzabweichung der Bemessungskapazität <i>Tolerance of rated capacitance</i>	±20% (M)
Klimakategorie <i>Climatic category</i>	25/085/21
Warenzeicheninhaber <i>Trademark holder</i>	Schurter AG

