

ZEICHENGENEHMIGUNG MARKS APPROVAL

Schurter AG
Werkhofstrasse 8 - 12
6002 Luzern
Switzerland

ist berechtigt, für ihr Produkt /
is authorized to use for their product

Gerätestecker-Geräteeinbausteckdosen-Kombination
Appliance inlet - appliance outlet combination

die hier abgebildeten markenrechtlich geschützten Zeichen
für die ab Blatt 2 aufgeführten Typen zu benutzen /
the legally protected Marks as shown below for the types referred to on page 2 ff.



und/oder - and/or

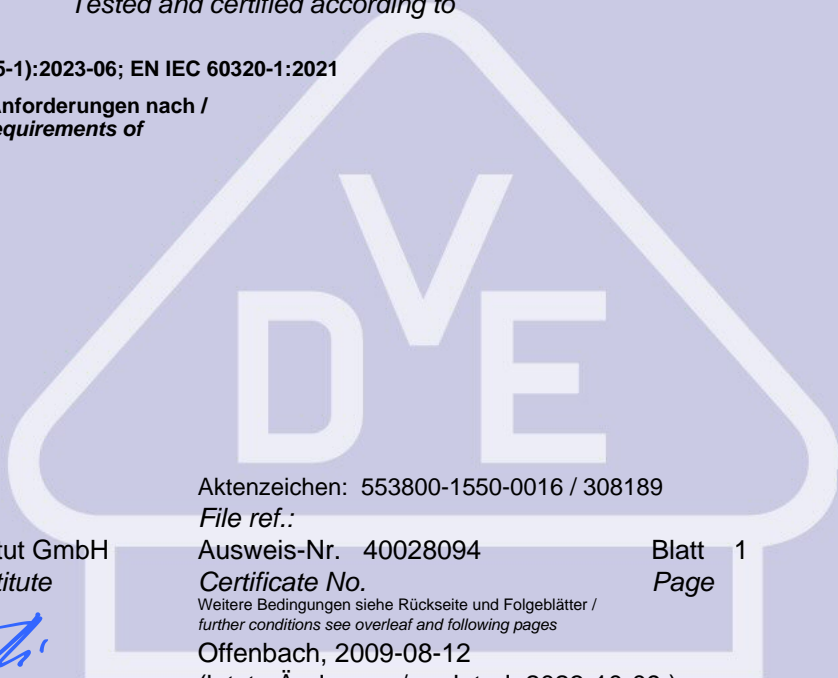


Geprüft und zertifiziert nach /
Tested and certified according to

DIN EN IEC 60320-1 (VDE 0625-1):2023-06; EN IEC 60320-1:2021

Das Produkt erfüllt auch die Anforderungen nach /
The product also fulfills the requirements of

IEC 60320-1:2021



Aktenzeichen: 553800-1550-0016 / 308189

File ref.:

Ausweis-Nr. 40028094

Blatt 1

Certificate No.

Page

Weitere Bedingungen siehe Rückseite und Folgeblätter /
further conditions see overleaf and following pages

Offenbach, 2009-08-12

(letzte Änderung / updated 2023-10-09)

VDE Prüf- und Zertifizierungsinstitut GmbH
VDE Testing and Certification Institute
Zertifizierungsstelle / Certification

M. Tasotti

VDE Zertifikate sind nur gültig bei Veröffentlichung unter:
VDE certificates are valid only when published on:

<http://www.vde.com/zertifikat>
<http://www.vde.com/certificate>

Name und Sitz des Genehmigungs-Inhabers / *Name and registered seat of the Certificate holder*
Schurter AG, Werkhofstrasse 8 - 12, 6002 LUZERN, SCHWEIZ

Aktenzeichen / *File ref.*

553800-1550-0016 / 308189 / TL3 / E

letzte Änderung / *updated*

2023-10-09

Datum / *Date*

2009-08-12

Dieses Blatt gilt nur in Verbindung mit Blatt 1 des Zeichengenehmigungsausweises Nr. 40028094.

This supplement is only valid in conjunction with page 1 of the Certificate No. 40028094.

Gerätestecker-Geräteeinbausteckdosen-Kombination *Appliance inlet - appliance outlet combination*

Typ(en) / *Type(s)*

FELCOM 64-Serie(s)

**Produkt gekennzeichnet mit "FELCOM 64" /
*Product marked with "FELCOM 64"***

Bemessungsspannung
Rated voltage

AC 250 V

Bemessungsstrom
Rated current

10 A

Polzahl
Number of poles

2-polig mit Schutzkontakt
2-pole with earthing contact

Bauart
Kind of construction

Einbau, für Geräte der Schutzklasse I
built-in into class I appliances

wahlweise mit Geräteeinbausteckdose
Normblatt F
Typ 6650-45-Serie(s)
*optional with appliance outlet
Standard sheet F
Type 6650-45-Serie(s)*

wahlweise mit Gerätestecker
Normblatt C14
Typ 6150-Serie(s)
*optional with appliance inlet
Standard sheet C14
Type 6150-Serie(s)*

Fortsetzung siehe Blatt 3 /
continued on page 3

Name und Sitz des Genehmigungs-Inhabers / *Name and registered seat of the Certificate holder*
Schurter AG, Werkhofstrasse 8 - 12, 6002 LUZERN, SCHWEIZ

Aktenzeichen / *File ref.*
553800-1550-0016 / 308189 / TL3 / E

letzte Änderung / *updated* Datum / *Date*
2023-10-09 2009-08-12

Dieses Blatt gilt nur in Verbindung mit Blatt 1 des Zeichengenehmigungsausweises Nr. 40028094.
This supplement is only valid in conjunction with page 1 of the Certificate No. 40028094.

Bauart	wahlweise mit Gerätestecker mit integriertem Sicherungshalter für eine Sicherung 5 x 20 mm Normblatt C14 Typ 6250-Serie(s)
<i>Kind of construction</i>	<i>optional with appliance inlet with integrated fuse holder for one fuse-link 5 x 20 mm Standard sheet C14 Type 6250-Serie(s)</i>
	wahlweise mit Gerätestecker mit integriertem Sicherungshalter für zwei Sicherungen 5 x 20 mm Normblatt C14 Typ 6255-Serie(s) <i>optional with appliance inlet with integrated fuse holder for two fuse-links 5 x 20 mm Standard sheet C14 Type 6255-Serie(s)</i>
	wahlweise mit Geräteschalter Typ 1802; Marquardt GmbH <i>optional with switch for appliances Type 1802, Marquardt GmbH</i>
	wahlweise mit Geräteschalter Typ 1805; Marquardt GmbH <i>optional with switch for appliances Type 1805; Marquardt GmbH</i>
Anschlussart <i>Connection method</i>	siehe Anlage Nr. 100 (Typschlüssel) vom 2023-10-09 <i>see Appendix No. 100 (Type code) dated 2023-10-09</i>
Anmerkung(en) <i>Remark(s)</i>	Geräteeinbausteckdose; Typ 6650-45-Serie(s) genehmigt unter VDE-ref: 553800-1550-0015 <i>Appliance outlet; Type 6650-45-Serie(s) approved under VDE-ref: 553800-1550-0015</i>
	Gerätestecker; Typ 6150-Serie(s) genehmigt unter VDE-ref: 553800-1550-0006 <i>Appliance inlet; Type 6150-Serie(s) approved under VDE-ref: 553800-1550-0006</i>
	Gerätestecker; Typ 6250-Serie(s) genehmigt unter VDE-ref: 553800-1550-0007 <i>Appliance inlet; type 6250-(Serie(s)) approved under VDE-ref: 553800-1550-0007</i>

Fortsetzung siehe Blatt 4 /
continued on page 4

Name und Sitz des Genehmigungs-Inhabers / *Name and registered seat of the Certificate holder*
Schurter AG, Werkhofstrasse 8 - 12, 6002 LUZERN, SCHWEIZ

Aktenzeichen / *File ref.*

553800-1550-0016 / 308189 / TL3 / E

letzte Änderung / *updated*

2023-10-09

Datum / *Date*

2009-08-12

Dieses Blatt gilt nur in Verbindung mit Blatt 1 des Zeichengenehmigungsausweises Nr. 40028094.

This supplement is only valid in conjunction with page 1 of the Certificate No. 40028094.

Anmerkung(en)

Remark(s)

Gerätestecker mit Sicherungshalter; Typ 6250-Serie(s)
genehmigt unter VDE-ref: 553800-1550-0007

*Appliance inlet with fuse-holder; Type 6250-Serie(s) approved
under VDE-ref: 553800-1550-0007*

Gerätestecker mit Sicherungshalter; Typ 6255-Serie(s)
genehmigt unter VDE-ref: 553800-1550-0007

*Appliance inlet with fuse-holder; Type 6255-Serie(s) approved
under VDE-ref: 553800-1550-0007*

Geräteschalter; Typ 1802
ENEC-Genehmigung nach EN 61058-1

*Switch for appliances; Type 1802
ENEC-approved according to EN 61058-1*

Geräteschalter; Typ 1805
ENEC-Genehmigung nach EN 61058-1

*Switch for appliances; Type 1805
ENEC-approved according to EN 61058-1*

Warenzeicheninhaber
Trademark holder

Schurter AG

Kennzeichnung der Fertigungsstätte(n)
Marking of manufacturing place(s)

30005320: SM
30014214: TO

Fortsetzung siehe Blatt 5 /
continued on page 5

Name und Sitz des Genehmigungs-Inhabers / *Name and registered seat of the Certificate holder*
Schurter AG, Werkhofstrasse 8 - 12, 6002 LUZERN, SCHWEIZ

Aktenzeichen / *File ref.*

553800-1550-0016 / 308189 / TL3 / E

letzte Änderung / *updated*

2023-10-09

Datum / *Date*

2009-08-12

Dieses Blatt gilt nur in Verbindung mit Blatt 1 des Zeichengenehmigungsausweises Nr. 40028094.

This supplement is only valid in conjunction with page 1 of the Certificate No. 40028094.

Produktinformation
Product information

siehe Anlage Nr. 100 (Typschlüssel) vom 2023-10-09
see Appendix No. 100 (Type code) dated 2023-10-09

Anmerkung(en)

Die Produkte sind nur mit der Haupttypbezeichnung
"FELCOM 64" gekennzeichnet

Remark(s)

*The products are only marked with the main type reference
"FELCOM 64"*

Produktinformation
Product information

siehe Anlage Nr. 400 (Komponentenliste) vom 2023-10-09
see Appendix No. 400 (List of components) dated 2023-10-09

siehe Anlagen Nr. 300 und 900 vom 2023-10-09
see Appendix No. 300 and 900 dated 2023-10-09

Name und Sitz des Genehmigungs-Inhabers / *Name and registered seat of the Certificate holder*
Schurter AG, Werkhofstrasse 8 - 12, 6002 LUZERN, SCHWEIZ

Aktenzeichen / *File ref.*

553800-1550-0016 / 308189 / TL3 / E

letzte Änderung / *updated*

2023-10-09

Datum / *Date*

2009-08-12

Dieses Beiblatt ist Bestandteil des Zeichengenehmigungsausweises Nr. 40028094.
This supplement is part of the Certificate No. 40028094.

Gerätestecker-Geräteeinbausteckdosen-Kombination *Appliance inlet - appliance outlet combination*

Fertigungsstätte(n) *Place(s) of manufacture*

Referenz/*Reference*
30005320

Schurter AG
Via San Martino 20
6850 MENDRISIO
SWITZERLAND

Referenz/*Reference*
30014214

Schurter Electronic Components SRL
Str. Ungureni Nr. 103
Sat Santu Floresti
077115 GRUIU, JUDETUL ILFOV
ROMANIA

Name und Sitz des Genehmigungs-Inhabers / *Name and registered seat of the Certificate holder*
Schurter AG, Werkhofstrasse 8 - 12, 6002 LUZERN, SCHWEIZ

Aktenzeichen / *File ref.*

553800-1550-0016 / 308189 / TL3 / E

letzte Änderung / *updated*

2023-10-09

Datum / *Date*

2009-08-12

Dieses Blatt gilt nur in Verbindung mit Blatt 1 des Zeichengenehmigungsausweises Nr. 40028094.

This supplement is only valid in conjunction with page 1 of the Certificate No. 40028094.

Genehmigung zum Benutzen des auf Seite 1 abgebildeten markenrechtlich geschützten Zeichens des VDE:

Grundlage für die Benutzung sind die Allgemeinen Geschäftsbedingungen (AGB) der VDE Prüf- und Zertifizierungsinstitut GmbH (www.vde.com\AGB-Institut). Das Recht zur Benutzung erstreckt sich nur auf die bezeichnete Firma mit den genannten Fertigungsstätten und die oben aufgeführten Produkte mit den zugeordneten Bezeichnungen. Die Fertigungsstätte muss so eingerichtet sein, dass eine gleichmäßige Herstellung der geprüften und zertifizierten Ausführung gewährleistet ist.

Die Genehmigung ist so lange gültig wie die VDE-Bestimmungen gelten, die der Zertifizierung zugrunde gelegen haben, sofern sie nicht auf Grund anderer Bedingungen aus der VDE Prüf- und Zertifizierungsordnung (PM102) zurückgezogen werden muss.

Der Gültigkeitszeitraum einer VDE-GS-Zeichengenehmigung kann auf Antrag verlängert werden. Bei gesetzlichen und / oder normativen Änderungen kann die VDE-GS-Zeichengenehmigung ihre Gültigkeit zu einem früheren als dem angegebenen Datum verlieren.

Produkte, die das Biozid Dimethylfumarat (DMF) enthalten, dürfen gemäß der Kommissionsentscheidung 2009/251/EG nicht mehr in den Verkehr gebracht oder auf dem Markt bereitgestellt werden.

Der VDE-Zeichengenehmigungsausweis wird ausschließlich auf der ersten Seite unterzeichnet.

Approval to use the legally protected Mark of the VDE as shown on the first page:

Basis for the use are the general terms and conditions of the VDE Testing and Certification Institute (www.vde.com\terms-institute). The right to use the mark is granted only to the mentioned company with the named places of manufacture and the listed products with the related type references. The place of manufacture shall be equipped in a way that a constant manufacturing of the certified construction is assured.

The approval is valid as long as the VDE specifications are in force, on which the certification is based on, unless it is withdrawn according to the VDE Testing and Certification Procedure (PM102E).

The validity period of a VDE-GS-Mark Approval may be prolonged on request. In case of changes in legal and / or normative requirements, the validity period of a VDE-GS-Mark Approval may be shortened.

Products containing the biocide dimethylfumarate (DMF) may not be marketed or made available on the EC market according to the Commission Decision 2009/251/EC.

The approval is solely signed on the first page.

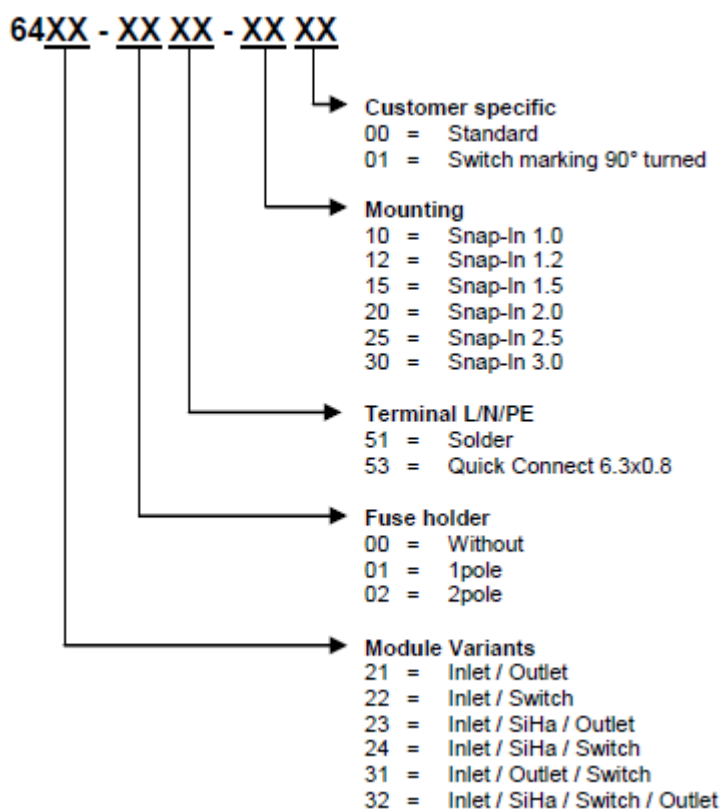
Dieses Blatt gilt nur in Verbindung mit Blatt 1 des Zeichengenehmigungsausweises Nr. 40028094 .
This supplement is only valid in conjunction with page 1 of the Certificate No. 40028094 .

Gerätestecker-Geräteeinbausteckdosen-Kombination *Appliance inlet - appliance outlet combination*

Typschlüssel / *Type code list*

Die Produkte sind nur mit der Haupttypbezeichnung "FELCOM 64" gekennzeichnet
The products are only marked with the main type reference " FELCOM 64"

Configuration Code Felcom 64-Serie(s)



VDE Prüf- und Zertifizierungsinstitut Zeichengenehmigung

Name und Sitz des Genehmigungs-Inhabers / Name and registered seat of the Certificate holder

Schurter AG, Werkhofstrasse 8 - 12, 6002 LUZERN, CH Schweiz

Dieses Blatt gilt nur in Verbindung mit Blatt 1 des Zeichengenehmigungsausweises Nr. 40028094 .

This supplement is only valid in conjunction with page 1 of the Certificate No. 40028094 .

Rubrik / Rubric

341

Aktenzeichen / File ref.

553800-1550-0016/308189/TL3/E

Ausweis-Nr. /
Certificate No.

40028094

letzte Änderung / updated

2023-10-09

Anlage /
Appendix

400

Datum / Date

2009-08-12

Gerätestecker-Geräteeinbausteckdosen-Kombination Appliance inlet - appliance outlet combination

Typ(en) Type(s)	FELCOM 64-Serie(s)
----------------------------	---------------------------

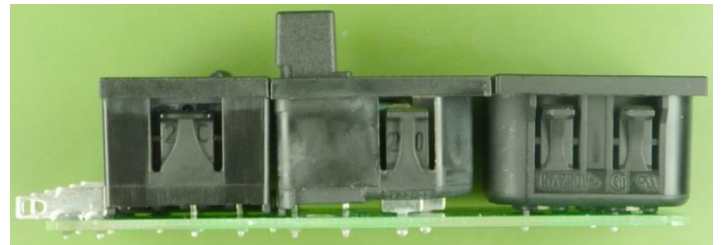
Position Position	Komponente Component	Typ(en) Type(s)	Hersteller Manufacturer	Prüfzeichen Mark of Conformity	Ausweis Nr. Approval No.	
1	Gerätestecker Appliance inlet	6150-Serie(s)	Schurter AG	ENEC / VDE	40015595	
2	Gerätestecker mit integriertem Sicherungshalter Appliance inlet with integrated fuse-holder	6250-Serie(s)	Schurter AG	ENEC / VDE	40046421	
3	Gerätestecker mit integriertem Sicherungshalter Appliance inlet with integrated fuse-holder	6255-Serie(s)	Schurter AG	ENEC / VDE	40046421	
4	Geräteeinbausteckdose Appliance outlet	6650-45-Serie(s)	Schurter AG	ENEC / VDE	40017345	
5	Geräteschalter Switch for appliances	1802	Marquardt	ENEC DEKRA / KEMA	71-106704RO_32204	
6	Geräteschalter Switch for appliances	1805	Marquardt	ENEC DEKRA / KEMA	71-106704RO_32218	



Gerätestecker-Geräteeinbausteckdosen-Kombination *Appliance inlet - appliance outlet combination*

Bilder / *Pictures*

Typ(e): FELCOM 64-Serie(s)



VDE Prüf- und Zertifizierungsinstitut Zeichengenehmigung

Name und Sitz des Genehmigungs-Inhabers / *Name and registered seat of the Certificate holder*
Schurter AG, Werkhofstrasse 8 - 12, 6002 LUZERN, CH Schweiz

Dieses Blatt gilt nur in Verbindung mit Blatt 1 des Zeichengenehmigungsausweises Nr. 40028094.
This supplement is only valid in conjunction with page 1 of the Certificate No. 40028094.

Rubrik / *Rubric*

341

Ausweis-Nr. /
Certificate No.
40028094

Anlage /
Appendix
900

Aktenzeichen / *File ref.*

553800-1550-
0016/308189/TL3/E

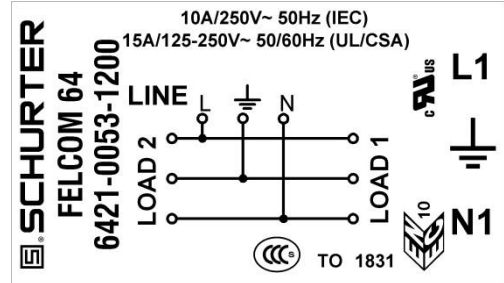
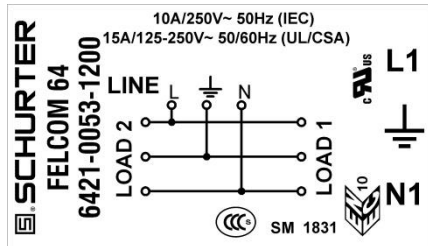
letzte Änderung / *updated*

2023-10-09

Datum / *Date*

2009-08-12

Marking



Marking for manufacturing place "SM" 30005320

Marking for manufacturing place "TO" 30014214

