

ZEICHENGENEHMIGUNG MARKS APPROVAL

Schurter AG
Werkhofstrasse 8 - 12
6002 Luzern
Switzerland

ist berechtigt, für ihr Produkt /
is authorized to use for their product

Gerätestecker
Appliance inlet

die hier abgebildeten markenrechtlich geschützten Zeichen
für die ab Blatt 2 aufgeführten Typen zu benutzen /
the legally protected Marks as shown below for the types referred to on page 2 ff.



und/oder - and/or



Geprüft und zertifiziert nach /
Tested and certified according to

DIN EN IEC 60320-1 (VDE 0625-1):2023-06; EN IEC 60320-1:2021

Das Produkt erfüllt auch die Anforderungen nach /
The product also fulfills the requirements of

IEC 60320-1:2021



Aktenzeichen: 553800-1550-0732 / 307130

File ref.:

Ausweis-Nr. 40020659

Blatt 1

Certificate No.

Page

Weitere Bedingungen siehe Rückseite und Folgeblätter /
further conditions see overleaf and following pages

Offenbach, 2007-04-04

(letzte Änderung / updated 2023-10-11)

VDE Prüf- und Zertifizierungsinstitut GmbH
VDE Testing and Certification Institute
Zertifizierungsstelle / Certification

R. Nickel

VDE Zertifikate sind nur gültig bei Veröffentlichung unter:
VDE certificates are valid only when published on:

<http://www.vde.com/zertifikat>
<http://www.vde.com/certificate>

Name und Sitz des Genehmigungs-Inhabers / *Name and registered seat of the Certificate holder*
Schurter AG, Werkhofstrasse 8 - 12, 6002 LUZERN, SCHWEIZ

Aktenzeichen / *File ref.*
553800-1550-0732 / 307130 / TL3 / E

letzte Änderung / *updated*
2023-10-11

Datum / *Date*
2007-04-04

Dieses Blatt gilt nur in Verbindung mit Blatt 1 des Zeichengenehmigungsausweises Nr. 40020659.
This supplement is only valid in conjunction with page 1 of the Certificate No. 40020659.

Gerätestecker *Appliance inlet*

Typ(en) / *Type(s)*

4798-Serie(s)

**- Produkt gekennzeichnet mit "4798" /
*Product marked with "4798"***

Bemessungsspannung
Rated voltage

AC 250 V

Bemessungsstrom
Rated current

16 A

Polzahl
Number of poles

2-polig mit Schutzkontakt
2-pole with earthing contact

2-polig ohne Schutzkontakt
2-pole without earthing contact

Bauart
Kind of construction

Normblatt C20
standard sheet C20

Normblatt C24
standard sheet C24

Stifttemperatur
Temperature of the pins

max. 70°C

Art der Montage
Method of mounting

Einbau für Geräte der Schutzklasse I
built into class I appliances

Einbau für Geräte der Schutzklasse II
built into class II appliances

Flanschbefestigung
flange mounting

Fortsetzung siehe Blatt 3 /
continued on page 3

Name und Sitz des Genehmigungs-Inhabers / *Name and registered seat of the Certificate holder*
Schurter AG, Werkhofstrasse 8 - 12, 6002 LUZERN, SCHWEIZ

Aktenzeichen / *File ref.*

553800-1550-0732 / 307130 / TL3 / E

letzte Änderung / *updated*

2023-10-11

Datum / *Date*

2007-04-04

Dieses Blatt gilt nur in Verbindung mit Blatt 1 des Zeichengenehmigungsausweises Nr. 40020659.

This supplement is only valid in conjunction with page 1 of the Certificate No. 40020659.

Ausführung(en)
Construction(s)

wahlweise mit zusätzlicher Dichtung um die Stifte (blau)
*optional with additional sealing gasket round the pins
(blue colour)*

Warenzeicheninhaber
Trademark holder

Schurter AG

Produktinformation
Product information

siehe Anlage Nr. 100 (Typschlüssel) vom 2023-10-11
see Appendix No. 100 (Type code) dated 2023-10-11

siehe Anlage Nr. 300 + 800 + 900 vom 2023-10-11
see Appendix No. 300 + 800 + 900 dated 2023-10-11

Dieser Zeichengenehmigungsausweis bildet eine Grundlage für die EU-Konformitätserklärung und CE-Kennzeichnung durch den Hersteller oder dessen Bevollmächtigten.

This Marks Approval is a basis for the EU Declaration of Conformity and the CE Marking by the manufacturer or his agent.

VDE Prüf- und Zertifizierungsinstitut Zeichengenehmigung

Ausweis-Nr. / Beiblatt /
Certificate No. Supplement
40020659

Name und Sitz des Genehmigungs-Inhabers / *Name and registered seat of the Certificate holder*
Schurter AG, Werkhofstrasse 8 - 12, 6002 LUZERN, SCHWEIZ

Aktenzeichen / *File ref.*

553800-1550-0732 / 307130 / TL3 / E

letzte Änderung / *updated*

2023-10-11

Datum / *Date*

2007-04-04

Dieses Beiblatt ist Bestandteil des Zeichengenehmigungsausweises Nr. 40020659.

This supplement is part of the Certificate No. 40020659.

Gerätestecker *Appliance inlet*

Fertigungsstätte(n) *Place(s) of manufacture*

Referenz/*Reference*
30011825

SCHURTER ELECTRONICS (INDIA)
PVT. LTD.
EPIP, Plot# E-59, 60, 61
GIDC Manjusar, Savli Road
391775 VADODARA, GUJARAT
INDIA

Name und Sitz des Genehmigungs-Inhabers / *Name and registered seat of the Certificate holder*
Schurter AG, Werkhofstrasse 8 - 12, 6002 LUZERN, SCHWEIZ

Aktenzeichen / *File ref.*
553800-1550-0732 / 307130 / TL3 / E

letzte Änderung / *updated* Datum / *Date*
2023-10-11 2007-04-04

Dieses Blatt gilt nur in Verbindung mit Blatt 1 des Zeichengenehmigungsausweises Nr. 40020659.
This supplement is only valid in conjunction with page 1 of the Certificate No. 40020659.

Genehmigung zum Benutzen des auf Seite 1 abgebildeten markenrechtlich geschützten Zeichens des VDE:

Grundlage für die Benutzung sind die Allgemeinen Geschäftsbedingungen (AGB) der VDE Prüf- und Zertifizierungsinstitut GmbH (www.vde.com\AGB-Institut). Das Recht zur Benutzung erstreckt sich nur auf die bezeichnete Firma mit den genannten Fertigungsstätten und die oben aufgeführten Produkte mit den zugeordneten Bezeichnungen. Die Fertigungsstätte muss so eingerichtet sein, dass eine gleichmäßige Herstellung der geprüften und zertifizierten Ausführung gewährleistet ist.

Die Genehmigung ist so lange gültig wie die VDE-Bestimmungen gelten, die der Zertifizierung zugrunde gelegen haben, sofern sie nicht auf Grund anderer Bedingungen aus der VDE Prüf- und Zertifizierungsordnung (PM102) zurückgezogen werden muss.

Der Gültigkeitszeitraum einer VDE-GS-Zeichengenehmigung kann auf Antrag verlängert werden. Bei gesetzlichen und / oder normativen Änderungen kann die VDE-GS-Zeichengenehmigung ihre Gültigkeit zu einem früheren als dem angegebenen Datum verlieren.

Produkte, die das Biozid Dimethylfumarat (DMF) enthalten, dürfen gemäß der Kommissionsentscheidung 2009/251/EG nicht mehr in den Verkehr gebracht oder auf dem Markt bereitgestellt werden.

Der VDE-Zeichengenehmigungsausweis wird ausschließlich auf der ersten Seite unterzeichnet.

Approval to use the legally protected Mark of the VDE as shown on the first page:

Basis for the use are the general terms and conditions of the VDE Testing and Certification Institute (www.vde.com\terms-institute). The right to use the mark is granted only to the mentioned company with the named places of manufacture and the listed products with the related type references. The place of manufacture shall be equipped in a way that a constant manufacturing of the certified construction is assured.

The approval is valid as long as the VDE specifications are in force, on which the certification is based on, unless it is withdrawn according to the VDE Testing and Certification Procedure (PM102E).

The validity period of a VDE-GS-Mark Approval may be prolonged on request. In case of changes in legal and / or normative requirements, the validity period of a VDE-GS-Mark Approval may be shortened.

Products containing the biocide dimethylfumarate (DMF) may not be marketed or made available on the EC market according to the Commission Decision 2009/251/EC.

The approval is solely signed on the first page.

VDE Prüf- und Zertifizierungsinstitut Zeichengenehmigung

Name und Sitz des Genehmigungs-Inhabers / *Name and registered seat of the Certificate holder*
Schurter AG, Werkhofstrasse 8 - 12, 6002 Luzern, Switzerland

Rubrik / *Rubric*

341

Ausweis-Nr. /
Certificate No.

40020659

Anlage /
Appendix

100

Aktenzeichen / *File ref.*

553800-1550-
0732/307130/TL3/
E

letzte Änderung / *updated*

2023-10-11

Datum / *Date*

2007-04-04

Dieses Blatt gilt nur in Verbindung mit Blatt 1 des Zeichengenehmigungsausweises Nr. 40020659 .
This supplement is only valid in conjunction with page 1 of the Certificate No. 40020659

Gerätestecker *Appliance inlet*

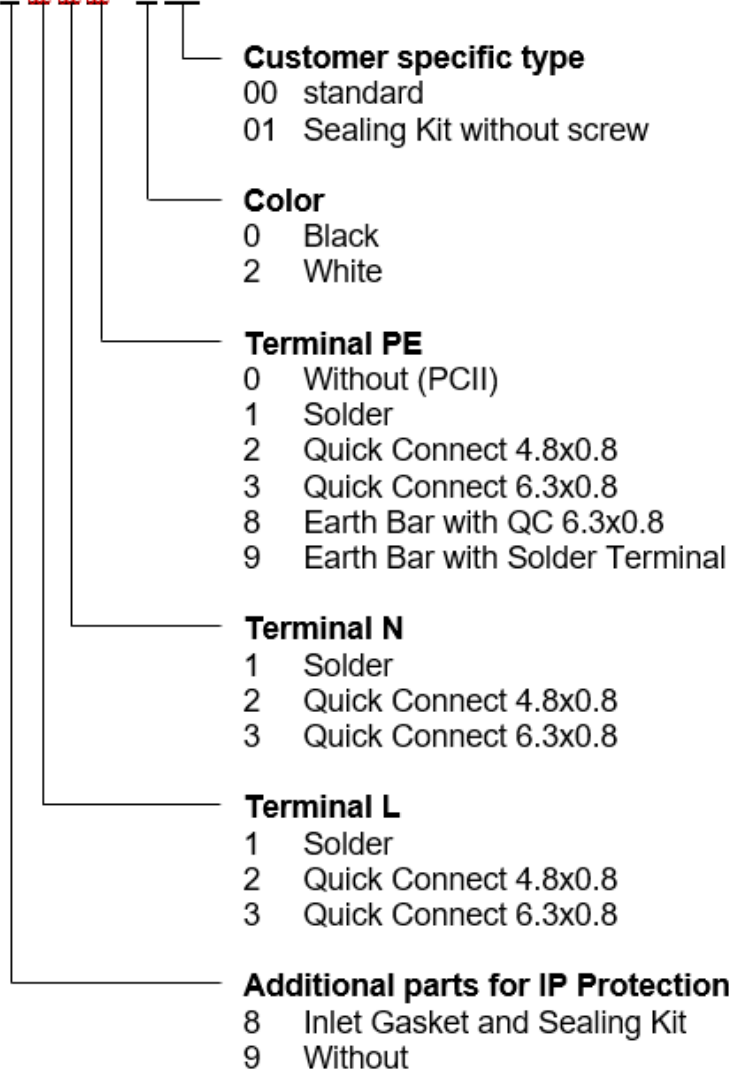
Fertigungsstätte <i>Place of manufacture</i>	Kennzeichnung <i>Identification</i>	
30011825	---	

Typschlüssel / *Type code list*

Die Produkte sind nur mit der Haupttypbezeichnung "4798" gekennzeichnet
The products are only marked with the main type reference "4798"

Configuration Code 4798-Serie(s)

4798 - X X X X - X 00



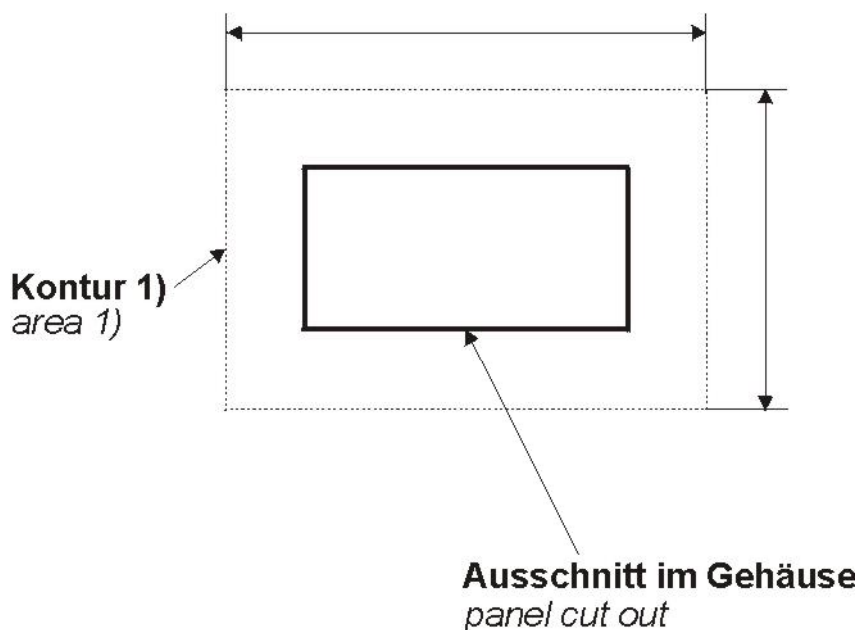
Gerätestecker *Appliance inlet*

Montageanleitung für Gerätestecker

Installation instruction for appliance inlets

Die Einhaltung eines Freiraumes von min. 35,5 x 27,5 mm (Kontur 1 im Normblatt C20; C24) zur Sicherstellung der normativen Einführbarkeit von Gerätesteckdosen bis zur vollen Stecktiefe muss durch den Einbau dauerhaft gewährleistet werden.

When mounting, the clearance of min. 35,5 x 27,5 mm (area 1 in the standard sheet C20; C24) to guarantee the normative inserting of connectors up to the full depth shall be maintained durable by built-in.



Gerätestecker *Appliance inlet*

Bilder *Pictures*

Typ(e) 4798-Serie(s)



Bilder Pictures

Typ(e) 4798-Serie(s)



optional with additional sealing gasket round the pins
(blue colour)

