

## ZEICHENGENEHMIGUNG MARKS APPROVAL

Schurter AG  
Werkhofstrasse 8 - 12  
6002 Luzern  
Switzerland

ist berechtigt, für ihr Produkt /  
*is authorized to use for their product*

**Gerätesteckdose, wiederanschließbar**  
**Connector, rewirable**

die hier abgebildeten markenrechtlich geschützten Zeichen  
für die ab Blatt 2 aufgeführten Typen zu benutzen /  
*the legally protected Marks as shown below for the types referred to on page 2 ff.*



und/oder - and/or

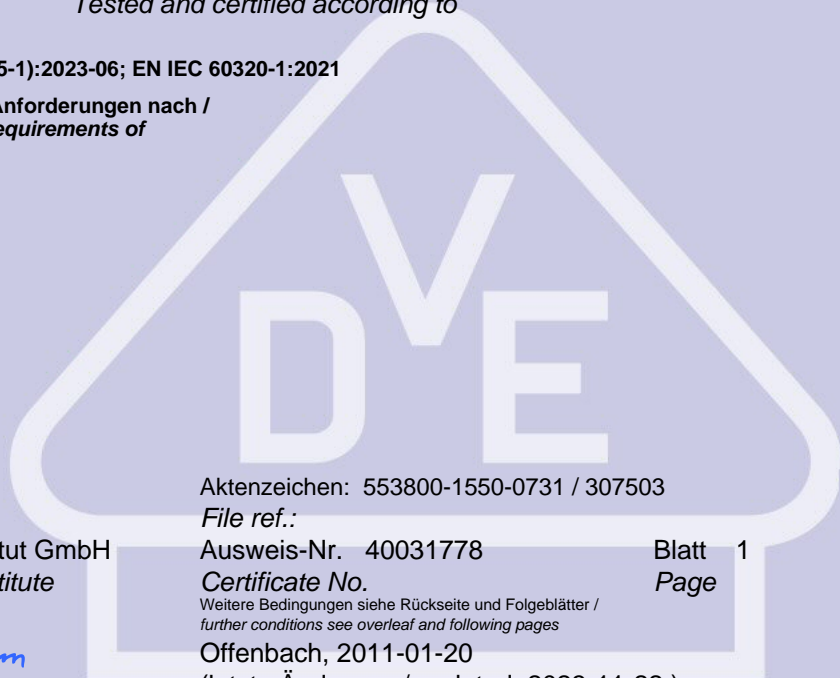


Geprüft und zertifiziert nach /  
*Tested and certified according to*

DIN EN IEC 60320-1 (VDE 0625-1):2023-06; EN IEC 60320-1:2021

Das Produkt erfüllt auch die Anforderungen nach /  
*The product also fulfills the requirements of*

IEC 60320-1:2021



Aktenzeichen: 553800-1550-0731 / 307503

File ref.:

Ausweis-Nr. 40031778

Blatt 1

Certificate No.

Page

Weitere Bedingungen siehe Rückseite und Folgeblätter /  
*further conditions see overleaf and following pages*

Offenbach, 2011-01-20

(letzte Änderung / updated 2023-11-22 )

VDE Prüf- und Zertifizierungsinstitut GmbH  
VDE Testing and Certification Institute  
Zertifizierungsstelle / Certification

M. Ackermann

VDE Zertifikate sind nur gültig bei Veröffentlichung unter:  
VDE certificates are valid only when published on:

<http://www.vde.com/zertifikat>  
<http://www.vde.com/certificate>

Name und Sitz des Genehmigungs-Inhabers / *Name and registered seat of the Certificate holder*  
Schurter AG, Werkhofstrasse 8 - 12, 6002 LUZERN, SCHWEIZ

Aktenzeichen / *File ref.*

553800-1550-0731 / 307503 / TL3 / E

letzte Änderung / *updated*

2023-11-22

Datum / *Date*

2011-01-20

Dieses Blatt gilt nur in Verbindung mit Blatt 1 des Zeichengenehmigungsausweises Nr. 40031778.

*This supplement is only valid in conjunction with page 1 of the Certificate No. 40031778.*

## Gerätesteckdose, wiederanschließbar *Connector, rewirable*

Typ(en) / *Type(s)*

- 1) 4781-Serie(s) - Produkt gekennzeichnet mit "4781" / Product marked with "4781"
- 2) 4782-Serie(s) - Produkt gekennzeichnet mit "4782" / Product marked with "4782"
- 3) 4784-Serie(s) - Produkt gekennzeichnet mit "4784" / Product marked with "4784"
- 4) 4785-Serie(s) - Produkt gekennzeichnet mit "4785" / Product marked with "4785"

Bemessungsspannung  
*Rated voltage*

AC 250 V

Bemessungsstrom  
*Rated current*

10 A

Polzahl  
*Number of poles*

2-polig mit Schutzkontakt  
*2-pole with earthing contact*

Bauart  
*Kind of construction*

Normblatt C13  
*standard sheet C13*  
Für / for 2), 4)

Normblatt C15  
*standard sheet C15*  
Für / for 1), 3)

Höchstzulässige Temperatur  
*Maximum allowable temperature*

max. 70°C (C13)  
Für / for 2), 4)

max. 120°C (C15)  
Für / for 1), 3)

Fortsetzung siehe Blatt 3 /  
*continued on page 3*

Name und Sitz des Genehmigungs-Inhabers / *Name and registered seat of the Certificate holder*  
Schurter AG, Werkhofstrasse 8 - 12, 6002 LUZERN, SCHWEIZ

Aktenzeichen / *File ref.*

553800-1550-0731 / 307503 / TL3 / E

letzte Änderung / *updated*

2023-11-22

Datum / *Date*

2011-01-20

Dieses Blatt gilt nur in Verbindung mit Blatt 1 des Zeichengenehmigungsausweises Nr. 40031778.

*This supplement is only valid in conjunction with page 1 of the Certificate No. 40031778.*

Ausführung(en)  
*Construction(s)*

zentrale Leitungseinführung  
*straight cable entry*  
Für / *for* 1), 2)

abgewinkelte Leitungseinführung  
*angled cable entry*  
Für / *for* 3), 4)

Schraubklemmen mit zusätzlicher Feder  
- Anschlussvermögen:  
flexibel: 0,75 - 1,5 mm<sup>2</sup>  
*screw terminals with additional spring*  
- *rated connection capacity:*  
*flexible: 0,75 - 1,5 mm<sup>2</sup>*

Warenzeicheninhaber  
*Trademark holder*

Schurter AG

Produktinformation  
*Product information*

siehe Anlage Nr. 100 (Typschlüssel) vom 2023-11-22  
*see Appendix No. 100 (Type code) dated 2023-11-22*

Anmerkung(en)

Die Produkte sind nur mit der Haupttypbezeichnung ""4781",  
"4782", "4784", "4785" gekennzeichnet

*Remark(s)*

*The products are only marked with the main type reference*  
*"4781", "4782", "4784", "4785"*

Produktinformation  
*Product information*

siehe Anlage Nr. 300, 850, 900 vom 2023-11-22  
*see Appendix No. 300, 850, 900 dated 2023-11-22*

Dieser Zeichengenehmigungsausweis bildet eine Grundlage für die EU-Konformitätserklärung und CE-Kennzeichnung durch den Hersteller oder dessen Bevollmächtigten.

*This Marks Approval is a basis for the EU Declaration of Conformity and the CE Marking by the manufacturer or his agent.*

Name und Sitz des Genehmigungs-Inhabers / *Name and registered seat of the Certificate holder*  
Schurter AG, Werkhofstrasse 8 - 12, 6002 LUZERN, SCHWEIZ

Aktenzeichen / *File ref.*

553800-1550-0731 / 307503 / TL3 / E

letzte Änderung / *updated*

2023-11-22

Datum / *Date*

2011-01-20

Dieses Beiblatt ist Bestandteil des Zeichengenehmigungsausweises Nr. 40031778.

*This supplement is part of the Certificate No. 40031778.*

## Gerätesteckdose, wiederanschließbar *Connector, rewirable*

### Fertigungsstätte(n)

*Place(s) of manufacture*

Referenz/*Reference*

**30011825**

SCHURTER ELECTRONICS (INDIA)

PVT. LTD.

EPIP, Plot# E-59, 60, 61

GIDC Manjusar, Savli Road

391775 VADODARA, GUJARAT

INDIA

Name und Sitz des Genehmigungs-Inhabers / Name and registered seat of the Certificate holder  
Schurter AG, Werkhofstrasse 8 - 12, 6002 LUZERN, SCHWEIZ

Aktenzeichen / File ref.

553800-1550-0731 / 307503 / TL3 / E

letzte Änderung / updated

2023-11-22

Datum / Date

2011-01-20

Dieses Blatt gilt nur in Verbindung mit Blatt 1 des Zeichengenehmigungsausweises Nr. 40031778.

*This supplement is only valid in conjunction with page 1 of the Certificate No. 40031778.*

## **Genehmigung zum Benutzen des auf Seite 1 abgebildeten markenrechtlich geschützten Zeichens des VDE:**

Grundlage für die Benutzung sind die Allgemeinen Geschäftsbedingungen (AGB) der VDE Prüf- und Zertifizierungsinstitut GmbH ([www.vde.com\AGB-Institut](http://www.vde.com\AGB-Institut)). Das Recht zur Benutzung erstreckt sich nur auf die bezeichnete Firma mit den genannten Fertigungsstätten und die oben aufgeführten Produkte mit den zugeordneten Bezeichnungen. Die Fertigungsstätte muss so eingerichtet sein, dass eine gleichmäßige Herstellung der geprüften und zertifizierten Ausführung gewährleistet ist.

Die Genehmigung ist so lange gültig wie die VDE-Bestimmungen gelten, die der Zertifizierung zugrunde gelegen haben, sofern sie nicht auf Grund anderer Bedingungen aus der VDE Prüf- und Zertifizierungsordnung (PM102) zurückgezogen werden muss.

Der Gültigkeitszeitraum einer VDE-GS-Zeichengenehmigung kann auf Antrag verlängert werden. Bei gesetzlichen und / oder normativen Änderungen kann die VDE-GS-Zeichengenehmigung ihre Gültigkeit zu einem früheren als dem angegebenen Datum verlieren.

Produkte, die das Biozid Dimethylfumarat (DMF) enthalten, dürfen gemäß der Kommissionsentscheidung 2009/251/EG nicht mehr in den Verkehr gebracht oder auf dem Markt bereitgestellt werden.

Der VDE-Zeichengenehmigungsausweis wird ausschließlich auf der ersten Seite unterzeichnet.

### **Approval to use the legally protected Mark of the VDE as shown on the first page:**

*Basis for the use are the general terms and conditions of the VDE Testing and Certification Institute ([www.vde.com\terms-institute](http://www.vde.com\terms-institute)). The right to use the mark is granted only to the mentioned company with the named places of manufacture and the listed products with the related type references. The place of manufacture shall be equipped in a way that a constant manufacturing of the certified construction is assured.*

*The approval is valid as long as the VDE specifications are in force, on which the certification is based on, unless it is withdrawn according to the VDE Testing and Certification Procedure (PM102E).*

*The validity period of a VDE-GS-Mark Approval may be prolonged on request. In case of changes in legal and / or normative requirements, the validity period of a VDE-GS-Mark Approval may be shortened.*

*Products containing the biocide dimethylfumarate (DMF) may not be marketed or made available on the EC market according to the Commission Decision 2009/251/EC.*

*The approval is solely signed on the first page.*

## Gerätesteckdose, wiederanschließbar *Connector, rewirable*

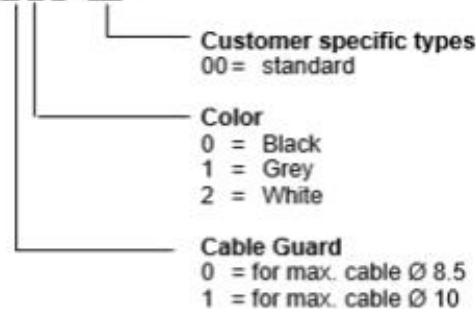
### Typschlüssel / *Type code list*

Die Produkte sind nur mit folgenden Haupttypbezeichnungen gekennzeichnet  
*The products are only marked with the following main type references:*

- "4781" (C15; zentrale Leitungseinführung / *straight cable entry*)
- "4782" (C13; zentrale Leitungseinführung / *straight cable entry*)
- "4784" (C15; abgewinkelte Leitungseinführung / *angled cable entry*)
- "4785" (C13; abgewinkelte Leitungseinführung / *angled cable entry*)

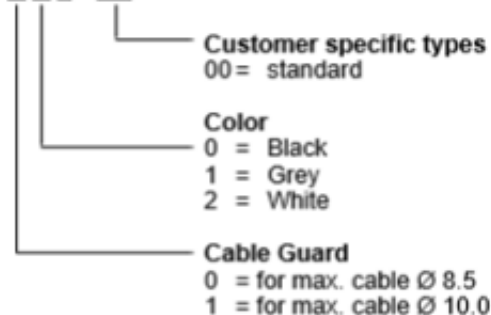
### Configuration Code Series 4781

4781 - 0 X X 0 - XX

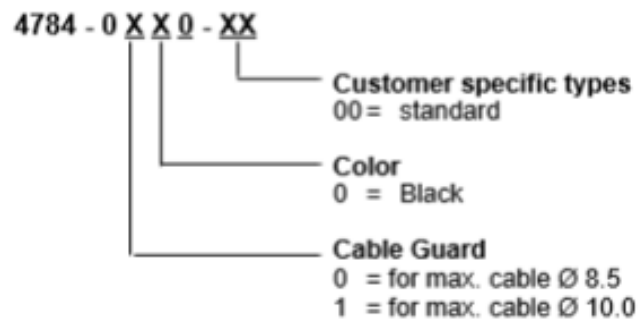


### Configuration Code Series 4782

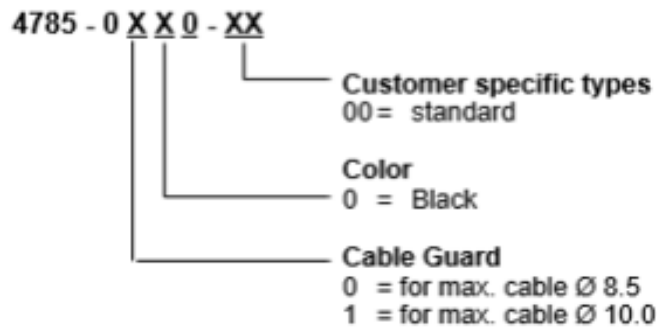
4782 - 0 X X 0 - XX



## Configuration Code Series 4784



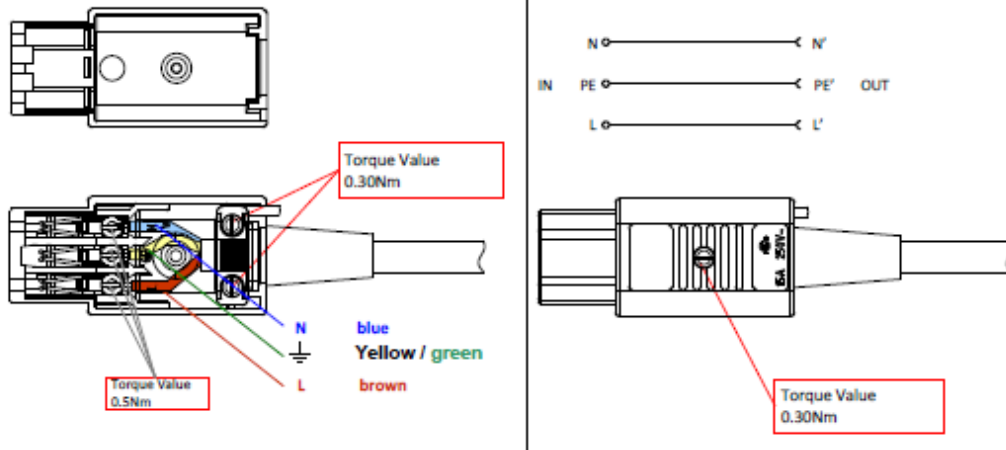
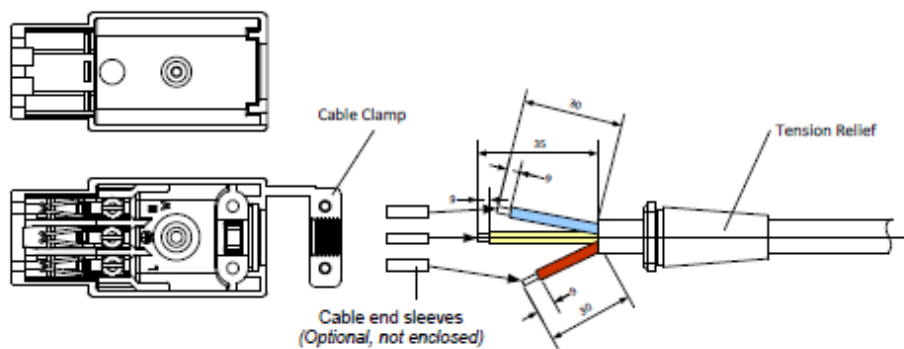
## Configuration Code Series 4785



## Gerätesteckdose, wiederanschließbar Connector, rewirable

### Montageanleitung / Mounting instruction

#### 1. Wiring for 4781 and 4782





# VDE Prüf- und Zertifizierungsinstitut Zeichengenehmigung

Name und Sitz des Genehmigungs-Inhabers / Name and registered seat of the Certificate holder  
Schurter AG, Werkhofstrasse 8 - 12, 6002 LUZERN, Switzerland

Rubrik / Rubric

341

Ausweis-Nr. /  
Certificate No.  
40031778

Anlage /  
Appendix  
850

Aktenzeichen / File ref.

553800-1550-  
0731/307503/TL3/  
E

letzte Änderung / updated  
2023-11-22

Datum / Date  
2011-01-20

Dieses Blatt gilt nur in Verbindung mit Blatt 1 des Zeichengenehmigungsausweises Nr. 40031778.  
This supplement is only valid in conjunction with page 1 of the Certificate No. 40031778

## Applicable Cable Types

IEC					
Type	Configuration Code	Cable Type <sup>1)</sup>	Wire Size		Ø Cable max.
			min. <sup>2)</sup>	max.	
4781	4781-00X0-XX	H05RR-F3 G	3x 0.75 mm <sup>2</sup>	3x 1.00 mm <sup>2</sup>	8.5 mm
	4781-01X0-XX	H05RR-F3 G	3x 0.75 mm <sup>2</sup>	3x 1.50 mm <sup>2</sup>	10.0 mm
4782	4782-00X0-XX	H05VV-F3 G	3x 0.75 mm <sup>2</sup>	3x 1.00 mm <sup>2</sup>	8.5 mm
		H05RR-F3 G	3x 0.75 mm <sup>2</sup>	3x 1.00 mm <sup>2</sup>	8.5 mm
	4782-01X0-XX	H05VV-F3 G	3x 0.75 mm <sup>2</sup>	3x 1.50 mm <sup>2</sup>	10.0 mm
		H05RR-F3 G	3x 0.75 mm <sup>2</sup>	3x 1.50 mm <sup>2</sup>	10.0 mm

UL					
Type	Configuration Code	Cable Type <sup>3)</sup>	Wire Size		Ø Cable max.
			min. <sup>2)</sup>	max.	
4781	4781-00X0-XX	SV...	3x AWG 18	3x AWG 16	8.5 mm
		SJ...	3x AWG 18	3x AWG 18	8.5 mm
	4781-01X0-XX	SV...	3x AWG 18	3x AWG 16	10.0 mm
		SJ...	3x AWG 18	3x AWG 14	10.0 mm
4782	4782-00X0-XX	SV...	3x AWG 18	3x AWG 16	8.5 mm
		SJ...	3x AWG 18	3x AWG 18	8.5 mm
	4782-01X0-XX	SV...	3x AWG 18	3x AWG 16	10.0 mm
		SJ...	3x AWG 18	3x AWG 14	10.0 mm

1) Harmonized wire coding in accordance with IEC60227-5 respectively IEC60245-4.

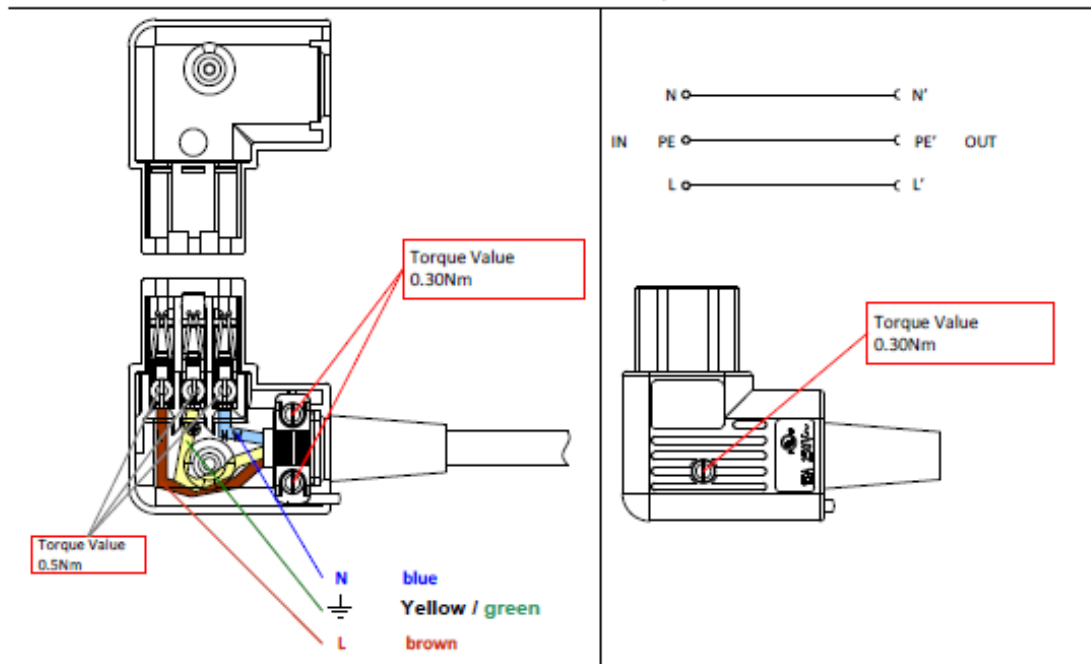
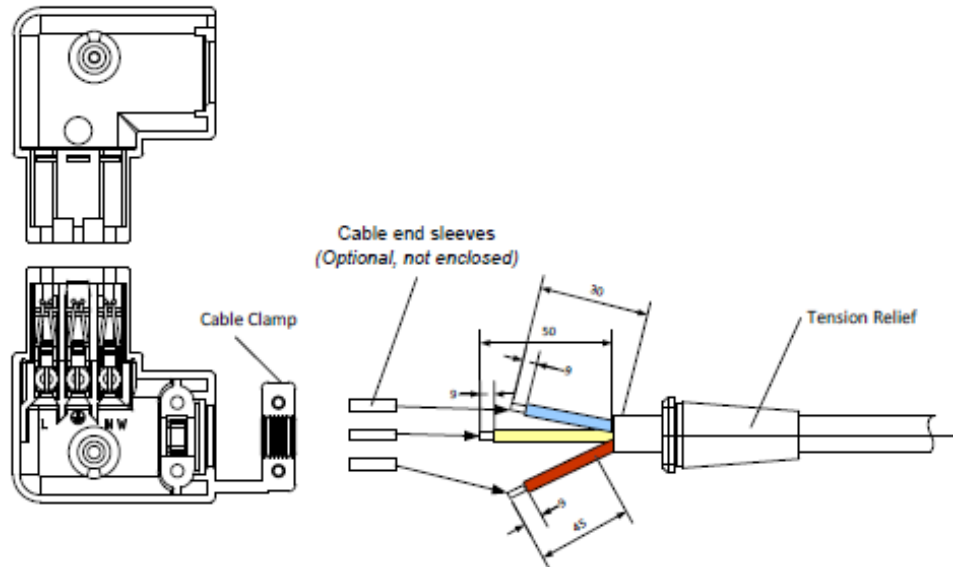
2) If cord has a length exceeding 2m, nominal cross-sectional areas shall be 1.0mm<sup>2</sup>/16AWG or more.

3) Types according to UL 62 which begins with the given letters (i.e. SV... includes SV, SVT, SVE etc.).



Dieses Blatt gilt nur in Verbindung mit Blatt 1 des Zeichengenehmigungsausweises Nr. 40031778 .  
This supplement is only valid in conjunction with page 1 of the Certificate No. 40031778

## 2. Wiring for 4784 and 4785



# VDE Prüf- und Zertifizierungsinstitut Zeichengenehmigung

Name und Sitz des Genehmigungs-Inhabers / Name and registered seat of the Certificate holder  
Schurter AG, Werkhofstrasse 8 - 12, 6002 LUZERN, Switzerland

Rubrik / Rubric

341

Ausweis-Nr. /  
Certificate No.

40031778

Anlage /  
Appendix

850

Aktenzeichen / File ref.

553800-1550-  
0731/307503/TL3/  
E

letzte Änderung / updated

2023-11-22

Datum / Date

2011-01-20

Dieses Blatt gilt nur in Verbindung mit Blatt 1 des Zeichengenehmigungsausweises Nr. 40031778.  
This supplement is only valid in conjunction with page 1 of the Certificate No. 40031778

## Applicable Cable Types

IEC						
Type	Configuration Code	Cable Type <sup>1)</sup>	Wire Size		Ø Cable max.	
			min. <sup>2)</sup>	max.		
4784	4784-00X0-XX	H05RR-F3 G	3x 0.75 mm <sup>2</sup>	3x 1.00 mm <sup>2</sup>	8.5 mm	
	4784-01X0-XX	H05RR-F3 G	3x 0.75 mm <sup>2</sup>	3x 1.50 mm <sup>2</sup>	10.0 mm	
4785	4785-00X0-XX	H05VV-F3 G	3x 0.75 mm <sup>2</sup>	3x 1.00 mm <sup>2</sup>	8.5 mm	
		H05RR-F3 G	3x 0.75 mm <sup>2</sup>	3x 1.00 mm <sup>2</sup>	8.5 mm	
	4785-01X0-XX	H05VV-F3 G	3x 0.75 mm <sup>2</sup>	3x 1.50 mm <sup>2</sup>	10.0 mm	
		H05RR-F3 G	3x 0.75 mm <sup>2</sup>	3x 1.50 mm <sup>2</sup>	10.0 mm	

UL						
Type	Configuration Code	Cable Type <sup>3)</sup>	Wire Size		Ø Cable max.	
			min. <sup>2)</sup>	max.		
4784	4784-00X0-XX	SV...	3x AWG 18	3x AWG 16	8.5 mm	
		SJ...	3x AWG 18	3x AWG 18	8.5 mm	
	4784-01X0-XX	SV...	3x AWG 18	3x AWG 16	10.0 mm	
		SJ...	3x AWG 18	3x AWG 14	10.0 mm	
4785	4785-00X0-XX	SV...	3x AWG 18	3x AWG 16	8.5 mm	
		SJ...	3x AWG 18	3x AWG 18	8.5 mm	
	4785-01X0-XX	SV...	3x AWG 18	3x AWG 16	10.0 mm	
		SJ...	3x AWG 18	3x AWG 14	10.0 mm	

1) Harmonized wire coding in accordance with IEC60227-5 respectively IEC60245-4.

2) If cord has a length exceeding 2m, nominal cross-sectional areas shall be 1.0mm<sup>2</sup>/16AWG or more.

3) Types according to UL 62 which begins with the given letters (i.e. SV... includes SV, SVT, SVE etc.).

# VDE Prüf- und Zertifizierungsinstitut Zeichengenehmigung

Name und Sitz des Genehmigungs-Inhabers / *Name and registered seat of the Certificate holder*  
Schurter AG, Werkhofstrasse 8 - 12, 6002 LUZERN, Switzerland

Dieses Blatt gilt nur in Verbindung mit Blatt 1 des Zeichengenehmigungsausweises Nr. 40031778 .  
*This supplement is only valid in conjunction with page 1 of the Certificate No. 40031778*

Rubrik / <i>Rubric</i>	Ausweis-Nr. / <i>Certificate No.</i>	Anlage / <i>Appendix</i>
341	40031778	850
Aktenzeichen / <i>File ref.</i>	letzte Änderung / <i>updated</i>	Datum / <i>Date</i>
553800-1550- 0731/307503/TL3/ E	2023-11-22	2011-01-20

## 3. Assembly Instruction

**Disconnect power before wiring.**

Keep removed piece parts at a safe place to have them ready for reassembling.

1. Loosen cover screw and remove cover.
2. Loosen strain relief screws and remove strain relief.
3. Insert cord into PVC-guard.
4. Remove outer jacket on cord 50 mm. Make sure not to hurt insulation of single conductors.
5. Cut the single wires into length as shown.
6. Strip bare each copper conductor 9 mm. Do not strip more than 10 mm.
7. Loosen terminal screws but do not remove screws.
8. Connect green or green/yellow (ground) wire to center clamp marked with ground symbol.
9. Connect blue (white or light grey) wire to clamp marked „N“ (neutral).
10. Connect brown (black / "hot") wire to clamp marked „L“ (line).
11. Tighten all wire clamp screws with a torque of 0.5 Nm.
12. Insert shoulder of PVC-guard into cutout of base unit.
13. Assemble strain relief bar over cut-off end of outer jacket of the cord and tighten strain relief screws with a torque of 0.3 Nm.
14. Assemble cover unit and tighten cover screw with a torque of 0.3 Nm.

**Warning: Failure to wire as instructed may cause personal injury or damage to device or equipment.  
To be installed or checked by an qualified person only.  
For factory assembly only.**

# VDE Prüf- und Zertifizierungsinstitut Zeichengenehmigung

Name und Sitz des Genehmigungs-Inhabers / Name and registered seat of the Certificate holder  
Schurter AG, Werkhofstrasse 8 - 12, 6002 LUZERN, Switzerland

Dieses Blatt gilt nur in Verbindung mit Blatt 1 des Zeichengenehmigungsausweises Nr. 40031778 .  
This supplement is only valid in conjunction with page 1 of the Certificate No. 40031778

Rubrik / Rubric

341

Ausweis-Nr. /  
Certificate No.  
40031778

Anlage /  
Appendix  
900

Aktenzeichen / File ref.

553800-1550-  
0731/307503/TL3/E

letzte Änderung / updated

2023-11-22

Datum / Date

2011-01-20

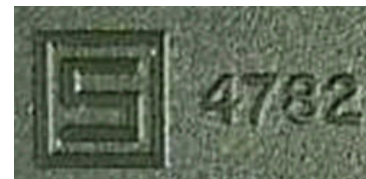
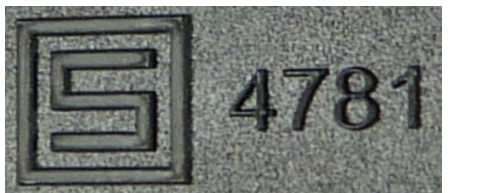
## Gerätesteckdose, wiederanschließbar Connector, rewirable

### Bilder Pictures

Type 4781 Serie(s)

Type 4782 Serie(s)

Die Produkte sind nur mit den Haupttypbezeichnungen "4781" und "4782" gekennzeichnet  
The products are only marked with the main type references "4781" and "4782":



# VDE Prüf- und Zertifizierungsinstitut Zeichengenehmigung

Name und Sitz des Genehmigungs-Inhabers / Name and registered seat of the Certificate holder  
Schurter AG, Werkhofstrasse 8 - 12, 6002 LUZERN, Switzerland

Dieses Blatt gilt nur in Verbindung mit Blatt 1 des Zeichengenehmigungsausweises Nr. 40031778.  
This supplement is only valid in conjunction with page 1 of the Certificate No. 40031778

Rubrik / Rubric

341

Ausweis-Nr. /  
Certificate No.  
40031778

Aktenzeichen / File ref.

553800-1550-  
0731/307503/TL3/E

letzte Änderung / updated

2023-11-22

Anlage /  
Appendix  
900

Datum / Date

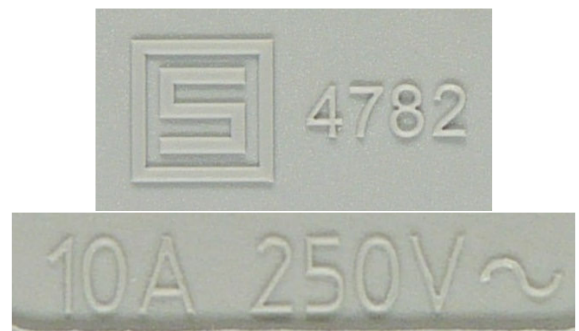
2011-01-20

## Bilder Pictures

Type 4782 Serie(s)  
(weiß / white)

Type 4782 Serie(s)  
(grau / grey)

Die Produkte sind nur mit der Haupttypbezeichnung "4782" gekennzeichnet  
The products are only marked with the main type references "4782":



# VDE Prüf- und Zertifizierungsinstitut Zeichengenehmigung

Name und Sitz des Genehmigungs-Inhabers / Name and registered seat of the Certificate holder  
Schurter AG, Werkhofstrasse 8 - 12, 6002 LUZERN, Switzerland

Dieses Blatt gilt nur in Verbindung mit Blatt 1 des Zeichengenehmigungsausweises Nr. 40031778 .  
This supplement is only valid in conjunction with page 1 of the Certificate No. 40031778

Rubrik / Rubric

341

Ausweis-Nr. /  
Certificate No.  
40031778

Anlage /  
Appendix  
900

Aktenzeichen / File ref.

553800-1550-  
0731/307503/TL3/E

letzte Änderung / updated

2023-11-22

Datum / Date

2011-01-20

## Bilder Pictures

Type 4784 Serie(s)

Type 4785 Serie(s)

Die Produkte sind nur mit den Haupttypbezeichnungen "4784" und "4785" gekennzeichnet  
The products are only marked with the main type references "4784" and "4785":

